

BAHNHOF »WITTENBERG«



»WITTENBERG« STATION

GARE DE »WITTENBERG«

STATION »WITTENBERG«

Art. Nr. 110131

D

Vor Beginn des Bastelns sollten Sie sich mit den Spritzlingen und der Anleitung vertraut machen. Sollte es einmal vorkommen, dass ein Teil im Bausatz fehlt, kreuzen Sie bitte das fehlende Teil in der Anleitung an und schicken Sie diese bitte an Fa. Gebr. FALLER GmbH, Abt. Kundendienst, kundendienst@faller.de, Kreuzstraße 9, 78148 Gütenbach. Sie erhalten dann umgehend Ersatz. Es kann vorkommen, dass bei einem Bausatz Einzelteile übrig sind.

GB

Before beginning with the assembly please familiarize yourself with the parts and read the instructions carefully. In case of missing parts please indicate these on the instructions leaflet with a circle and return the leaflet to Gebr. FALLER GmbH, kundendienst@faller.de, Kreuzstraße 9, D-78148 Gütenbach, Germany. You will receive the replacement by return. It may happen in a kit that some parts are not required.

F

Avant de commencer le montage de votre maquette bien lire la notice et repérer les grappes. Si une pièce manque dans une boîte, cochez la pièce correspondante sur la notice et renvoyez-la-nous à Gebr. FALLER GmbH, kundendienst@faller.de, Kreuzstraße 9, D-78148 Gütenbach (R.F.A.). Nous vous ferons parvenir la pièce par retour. Dans certains kits, il est possible que certaines pièces ne soient pas utilisées.

NL

Vóór het bouwen zou men de gietstukken en de handleiding moeten bestuderen. Indien onverhoopt een onderdeel aan het bouwpakket ontbreekt, gelieve men het ontbrekende deel in de handleiding aan te kruisen en deze te zenden aan Gebr. FALLER GmbH, kundendienst@faller.de, Kreuzstraße 9, D-78148 Gütenbach. U ontvangt dan omgaand en gratis het ontbrekende onderdeel. Het kan voorkomen dat u bij bepaalde bouwdozen onderdelen overhoudt.

Für den Zusammenbau des Modells empfehlen wir folgende FALLER-Artikel (sind nicht im Bausatz enthalten):
For the assembly of the kit we recommend following FALLER products (not included in the kit):
Pour l'assemblage du modèle, nous vous recommandons les articles FALLER suivants (non inclus dans le kit):
Om dit model te bouwen adviseren wij de volgende FALLER producten (maken geen deel uit van deze bouwset):

Art. Nr. 170492
FALLER-EXPERT

Flüssigkleber in Plastikflasche mit Spezialkanüle für feinste Klebstoffdosierung.

Liquid cement in plastic bottle with canule for very fine dosage.

Cette colle liquide en bouteille plastique avec buse verseuse pour un dosage précis.

Werkbare lijm in plastic flescon met doseerbuisje om nauwkeurig te lijmen.



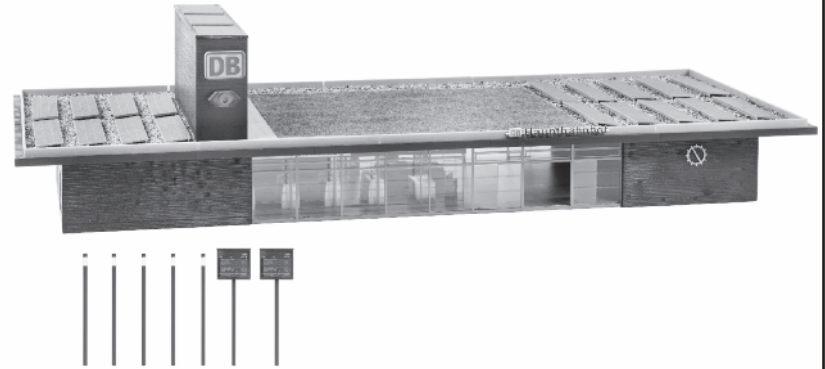
Art. Nr. 170494
FALLER-EXPERT LASERCUT

Dieser Klebstoff verbindet Holz-, Karton-, Styropor- und Decoflexteile miteinander. Ideal für den Bau von Laser-Cut-Modellen geeignet.

This glue joins wood, cardboard, Styrofoam, and decorating parts. Ideal for building Laser-Cut-Models.

Cette colle relie les pièces en bois, carton, polystyrène deco-flex. Idéal pour la construction de modèles laser-cut.

Deze lijm verbindt houten, kartonnen, piepschuim en decarflex delen met elkaar. Ideaal geschikt voor het bouwen van laser-cut-modellen.



Expert Art. Nr. 170494 für Lasercut-Teile und Lasercut/Kunststoff-Verbindungen verwenden.

Use Expert adhesive Art. no. 170494 for laser-cut parts and their bonding to plastic parts.

Utiliser l'Expert Art. n°170494 pour les pièces découpées au laser et leurs assemblages avec des pièces en plastique.

Expert artikelnummer 170494 voor de laser-cut onderdelen gebruiken

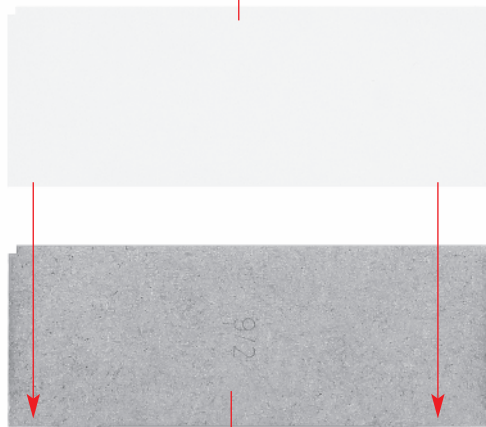
Inhalt	Spritzlinge	1 B	1 x	2 B	1 x	3 D	2 x	6 A	4 x
Contents	Sprues	1 B	1 x	3ABCX	1 x	4 C	1 x	6 BC	4 x
Contenu	Moulages								
Inhoud	Gietstukken	2 A	1 x	3ABCY	1 x	4 C	1 x	6 C	2 x

Inhalt	Spritzlinge	7 A I	1 x	7 A	1 x	8 A	1 x	10	1 x	14	1 x
Contents	Sprues										
Contenu	Moulages	7 A II	1 x	7 B	2 x	8	1 x	12	1 x	15	1 x
Inhoud	Gietstukken	7 A W	3 x	7 C I	1 x	9	1 x	13	1 x		

Sa. Nr. 110 131 3

2

Papiermaske
Papermask
Masque
Masker **M3**



A

9/2

Laser-cut-Kleber verwenden.
Use Laser-cut glue.
Utilisez la colle Laser-cut.
Gebruik Laser-cutlijm.

A

12/3

12/3

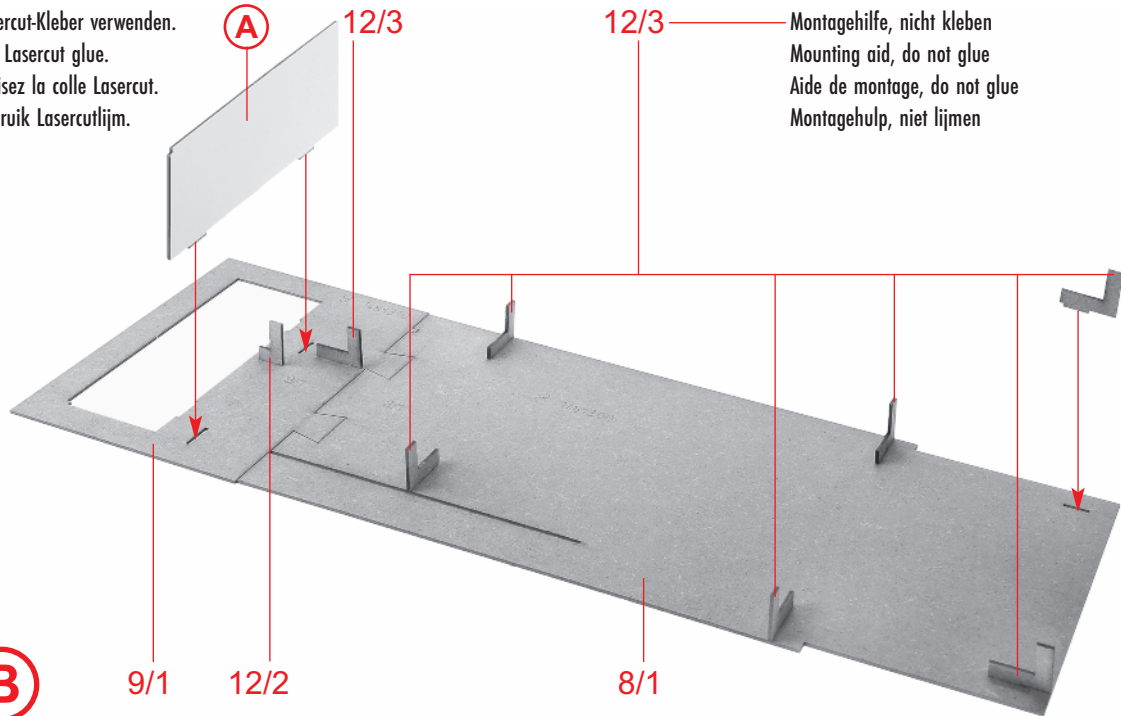
Montagehilfe, nicht kleben
Mounting aid, do not glue
Aide de montage, do not glue
Montagehulp, niet lijmen

B

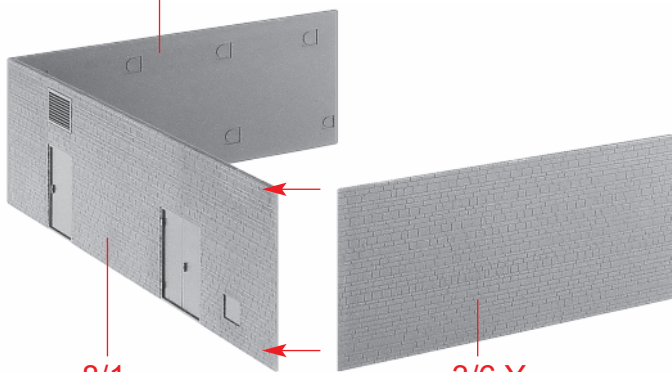
9/1

12/2

8/1



3/6 X



C

8/1

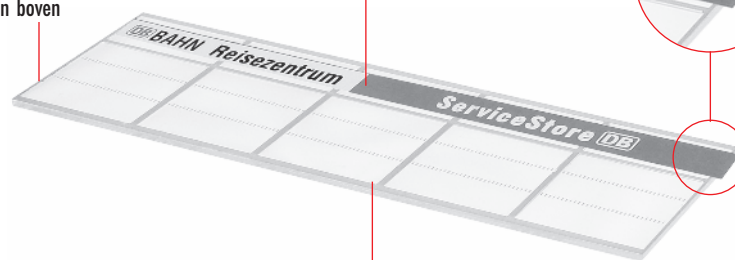
3/6 Y

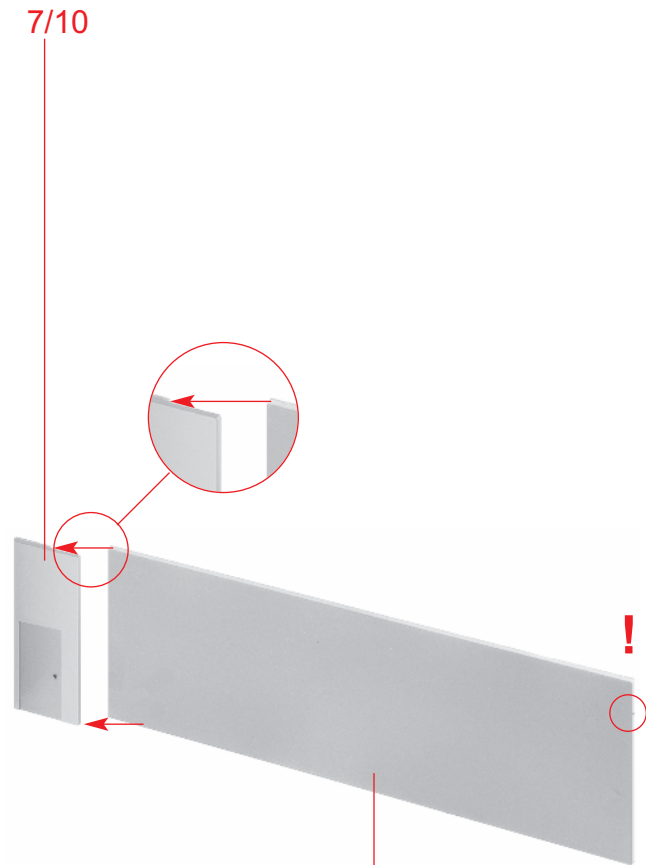
Rahmen oben
Frame top
Cadre en haut
Ramen boven

Deco 1

D

7/1 IV



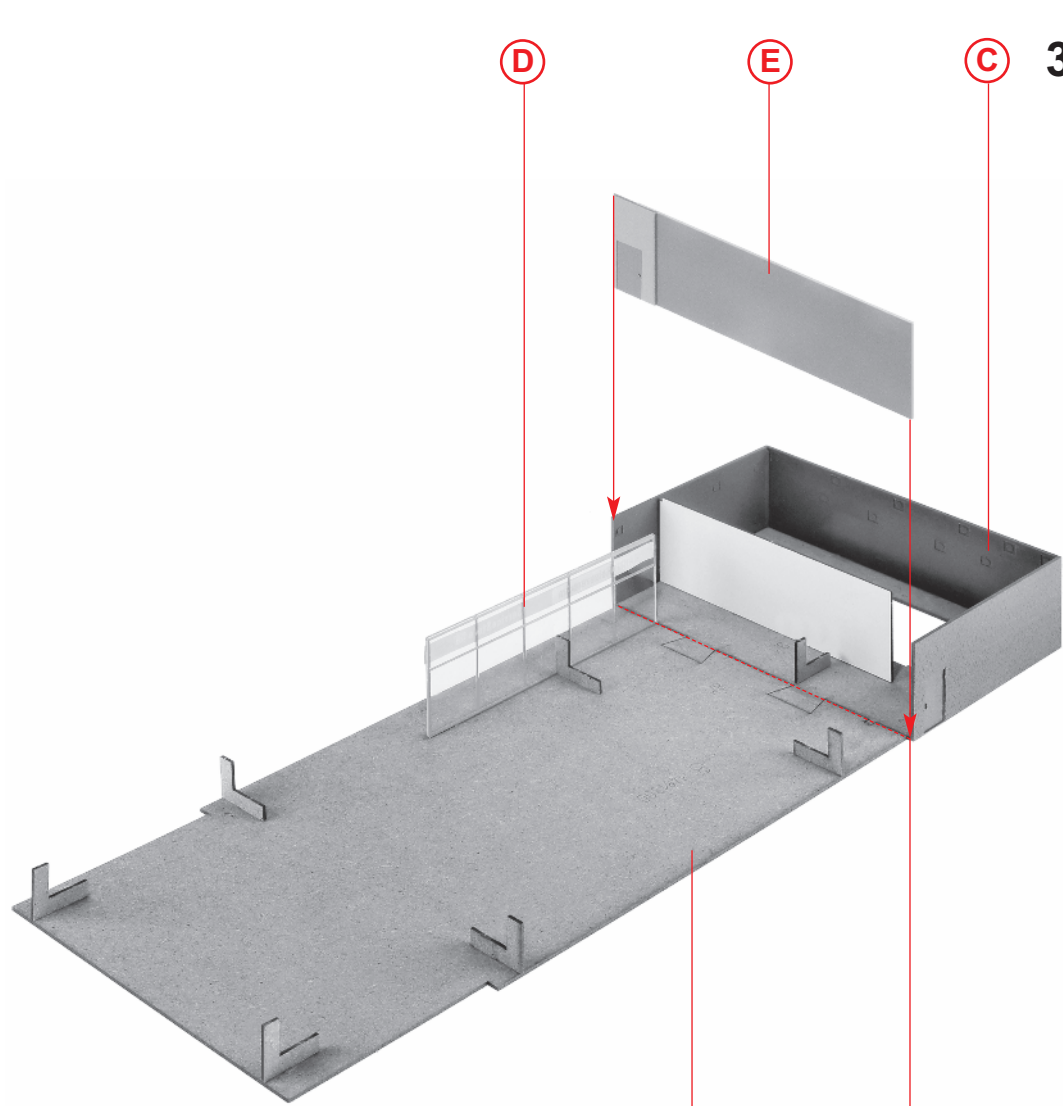


7/10

E

7/1
weiß
white
blanc
wit

F



D

E

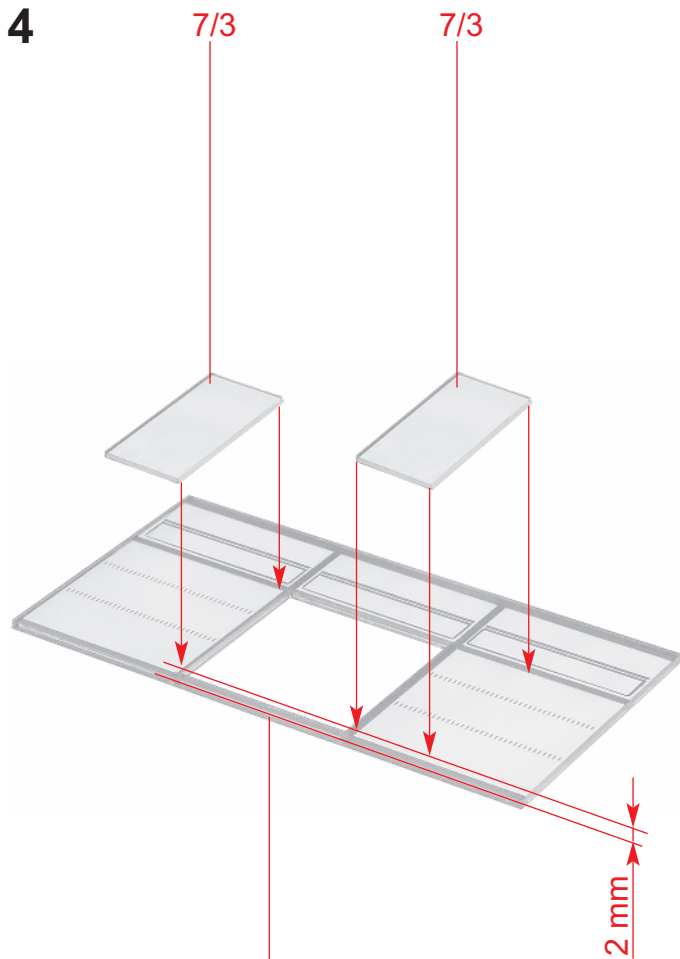
C

3

B

Nur an dieser Stelle kleben.
Only apply glue to this point.
Coller exclusivement cet emplacement.
Alleen op deze plaats lijmen.

4



G 2 x

7/4

Rahmen unten
Frame bottom
Cadre en bas
Ramen onder

G

Türen innen!
Doors inside!
Intérieur des portes !
Deuren binnen!

7/1 IV

Rahmen außen
Frame outside
Cadre extérieur
Ramen buiten

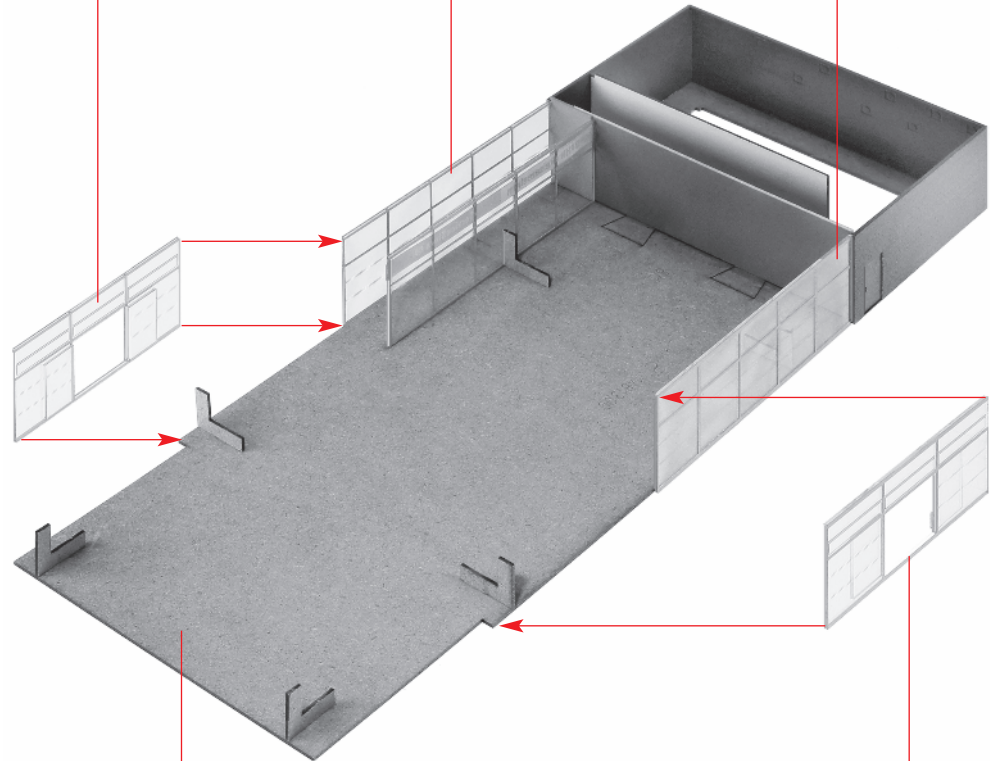
7/1 IV

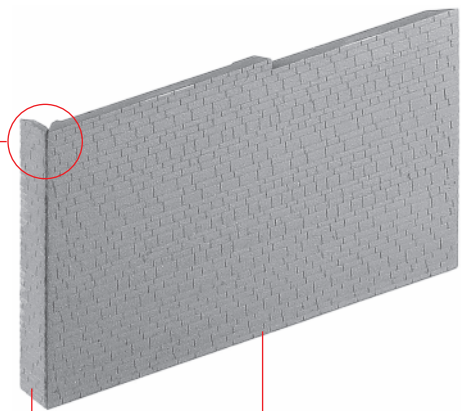
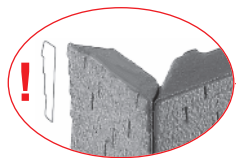
H

F

Türen innen!
Doors inside!
Intérieur des portes !
Deuren binnen!

G

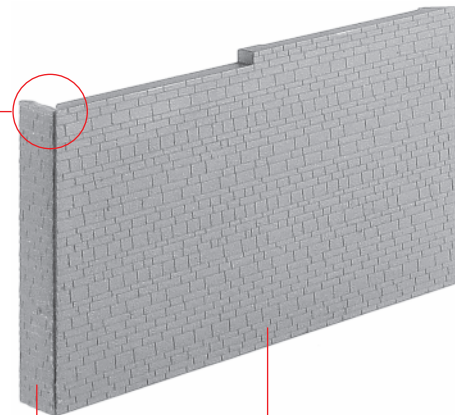
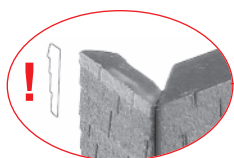




I 2 x

3/3

3/2



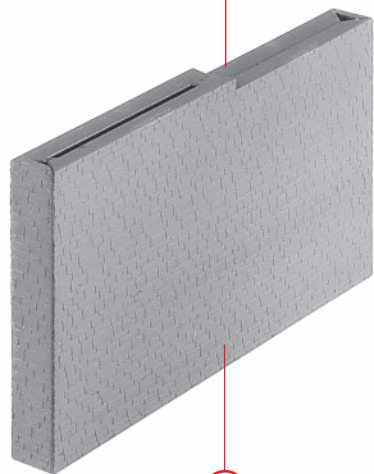
J 2 x

3/9

3/1

5

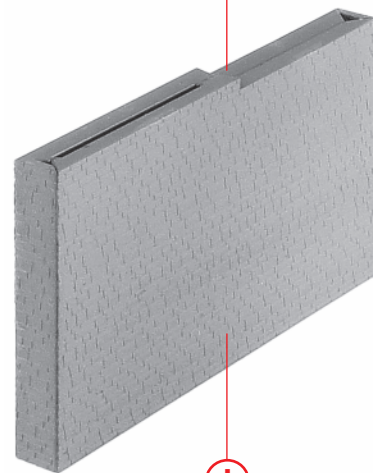
J



K

I

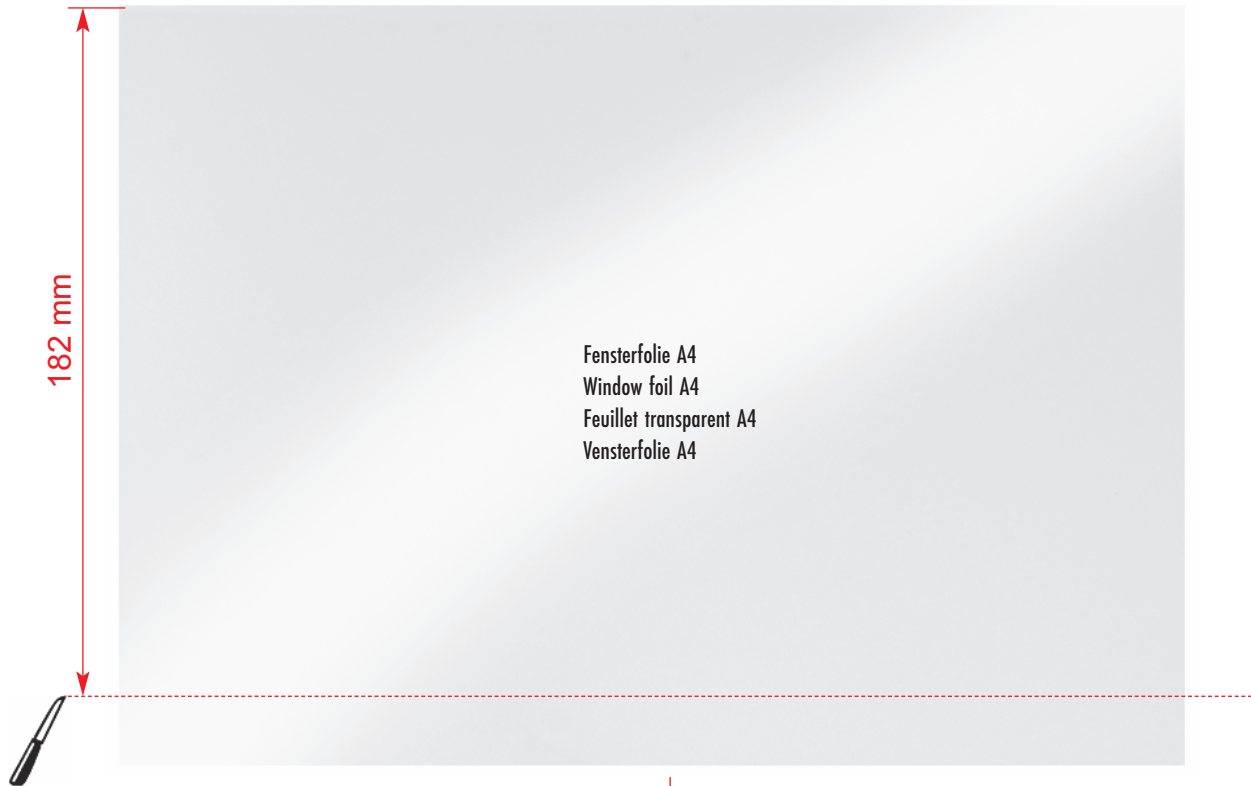
J



L

I

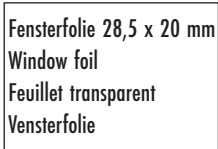
6



Fensterfolie 119 x 14 mm
Window foil
Feuillet transparent
Vensterfolie



M 1:1

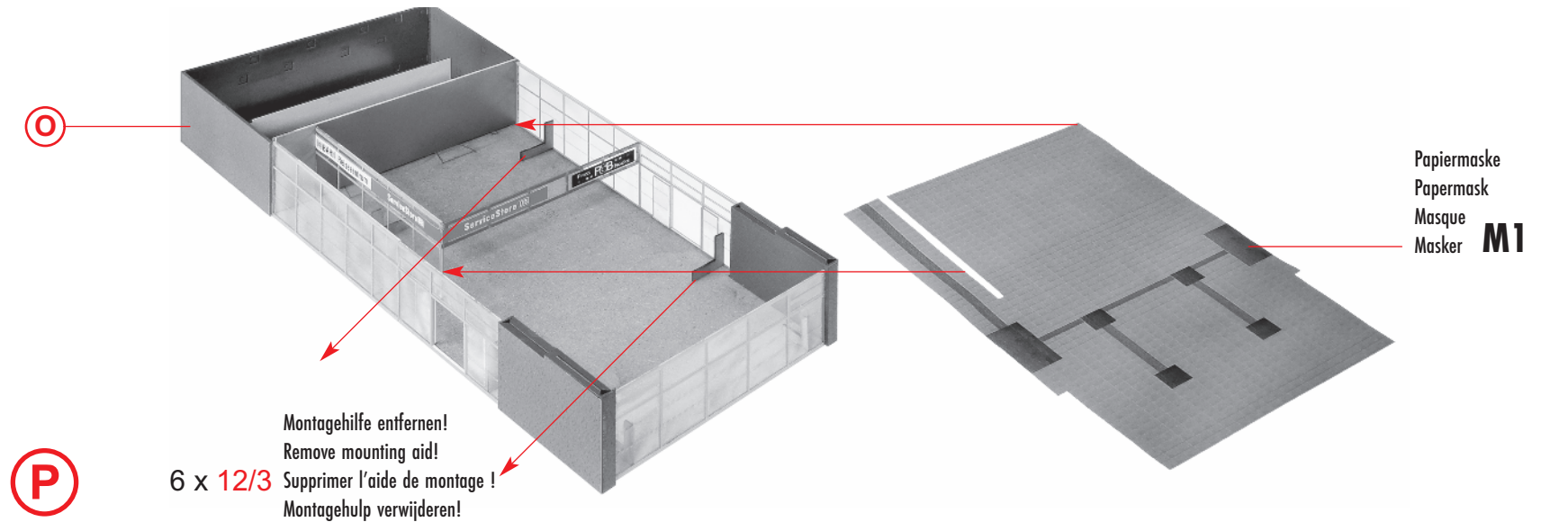
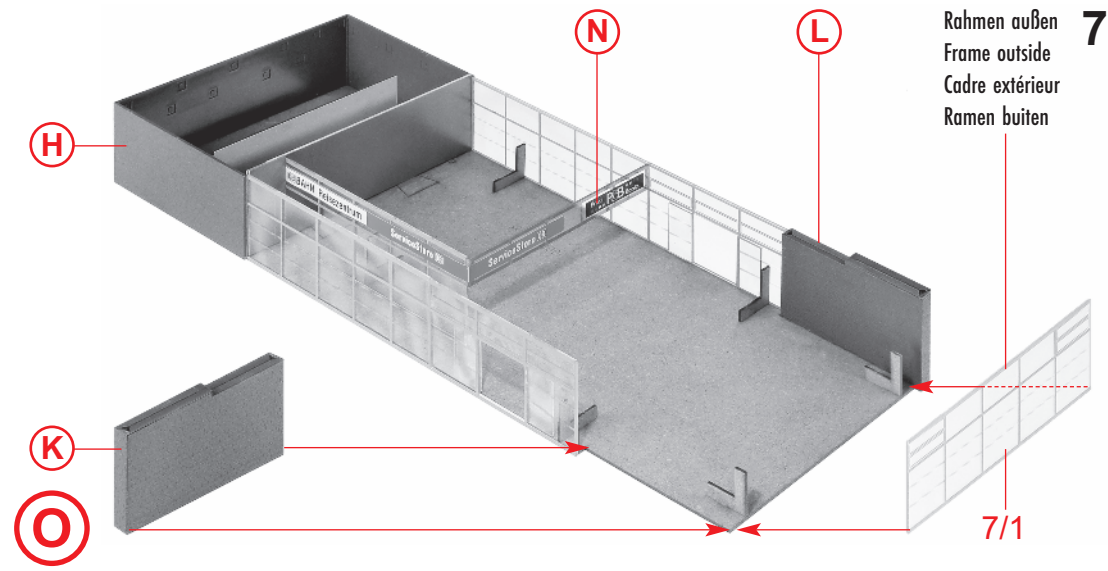
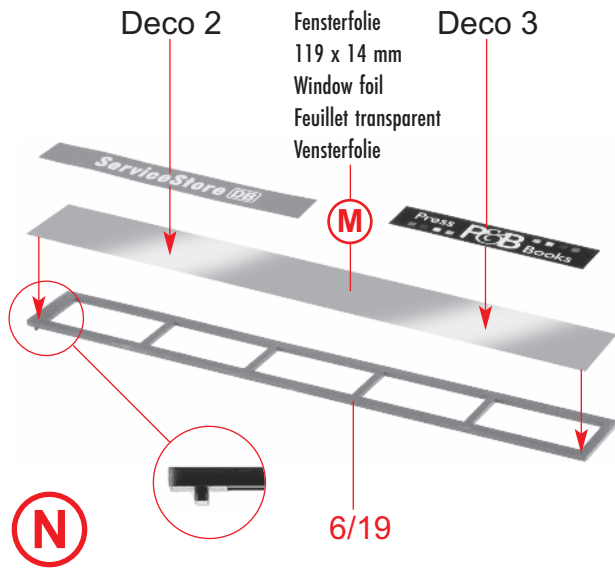


Fensterfolie 21,5 x 10 mm
Window foil
Feuillet transparent
Vensterfolie

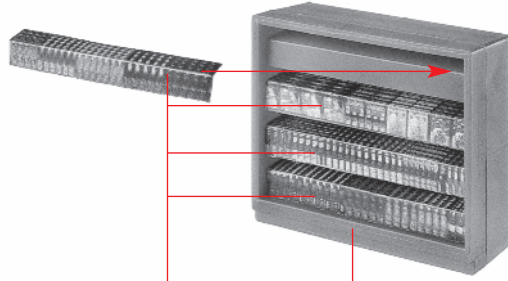


Fensterfolie 21,5 x 10 mm
Window foil
Feuillet transparent
Vensterfolie

M 2 x

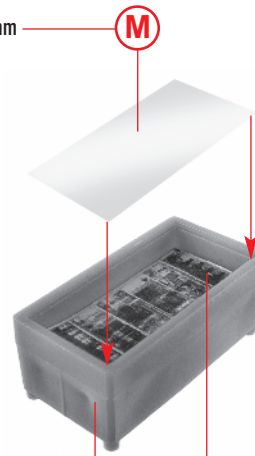


8 hellbraun
light brown
brun clair
lichtbruin



Q Deco 17 4/27

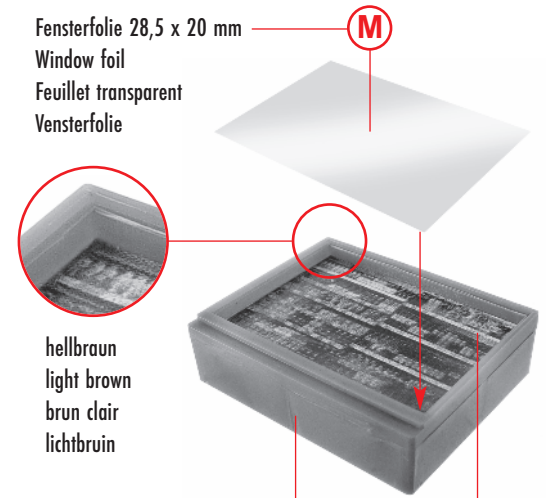
Fensterfolie 21,5 x 10 mm
Window foil
Feuille transparent
Vensterfolie



hellbraun
light brown
brun clair
lichtbruin

R 4/25 Deco 13

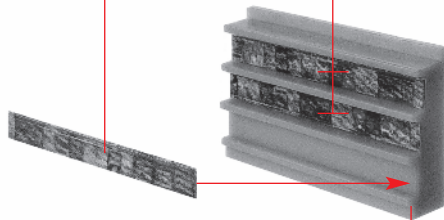
Fensterfolie 28,5 x 20 mm
Window foil
Feuille transparent
Vensterfolie



hellbraun
light brown
brun clair
lichtbruin

S 4/26 Deco 12

Deco 10 Deco 10

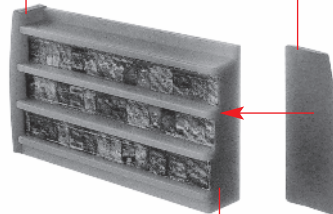


T 10 x

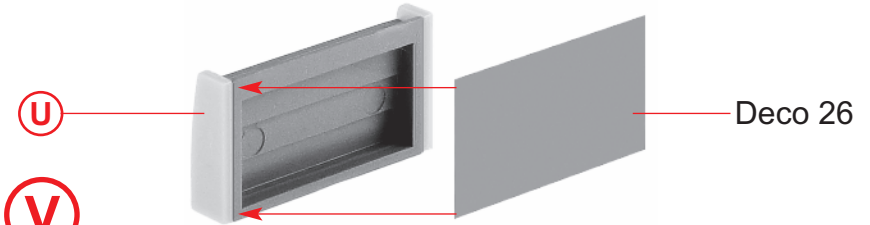
hellbraun
light brown
brun clair
lichtbruin

1/11

4/21 hellbraun
light brown
brun clair
lichtbruin 4/21



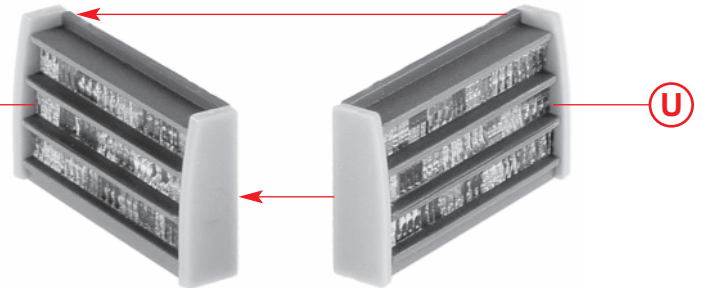
U 10 x **T**



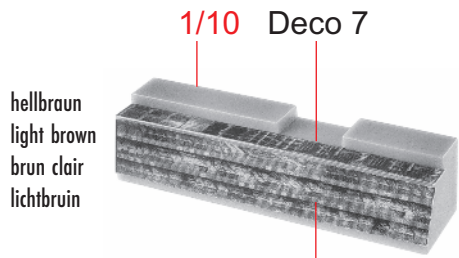
V

U

W 4 x



U



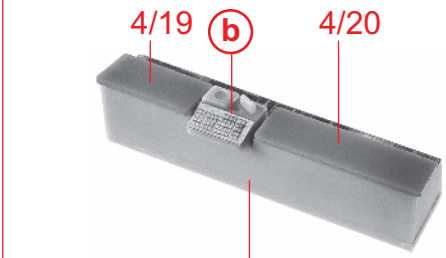
hellbraun
light brown
brun clair
lichtbruin

a

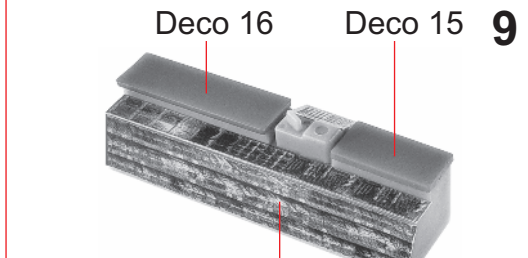


hellbraun
light brown
brun clair
lichtbruin

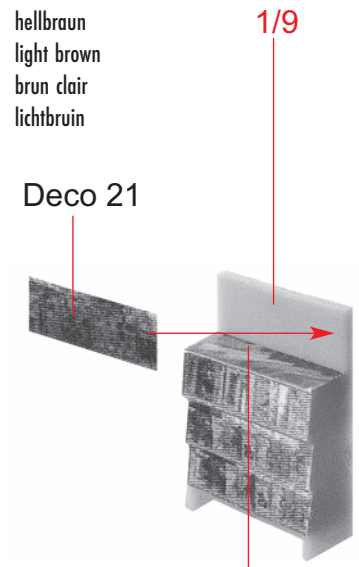
b



c

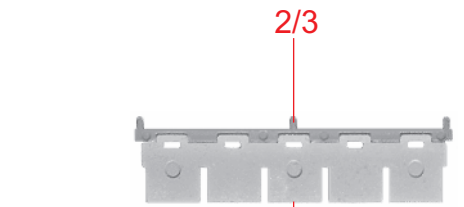


d

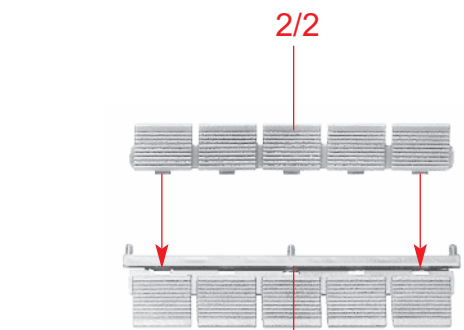


hellbraun
light brown
brun clair
lichtbruin

e



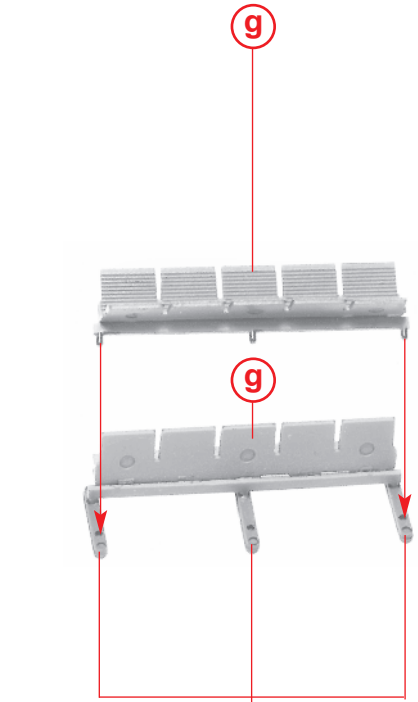
f 4 x



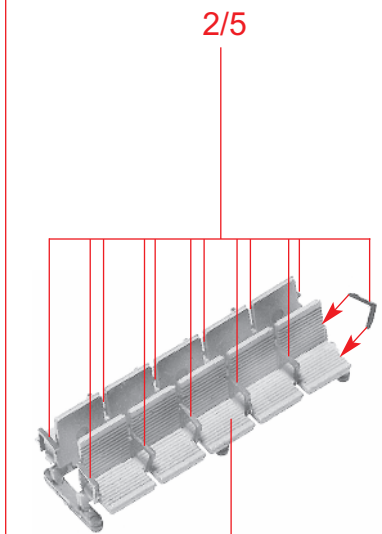
g 4 x

2/1

f



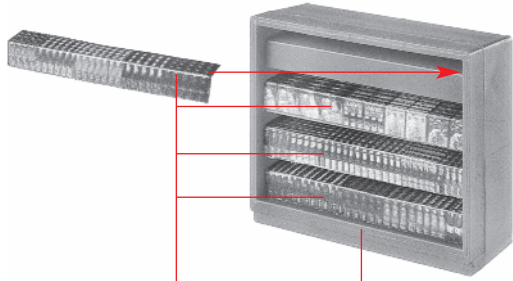
h 2 x



i 2 x

10

weiß
white
blanc
wit



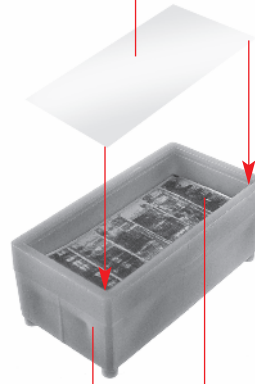
j

Deco 18

4/27

Fensterfolie 21,5 x 10 mm
Window foil
Feuille transparent
Vensterfolie

M



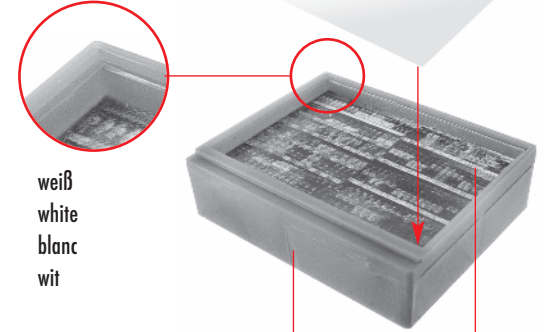
k

weiß
white
blanc
wit

4/25 Deco 13

Fensterfolie 28,5 x 20 mm
Window foil
Feuille transparent
Vensterfolie

M



l

weiß
white
blanc
wit

4/26 Deco 11

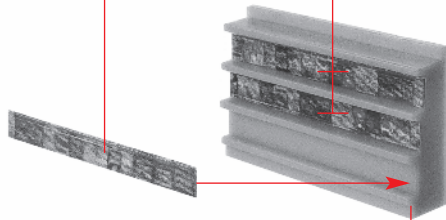
Deco 9

Deco 9

4/21

weiß
white
blanc
wit

4/21



m

7 x

silber
silver
argent
zilver

1/11

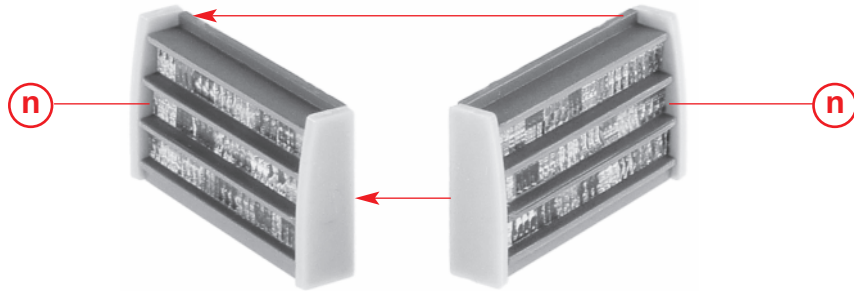
n

7 x

m

o

3 x

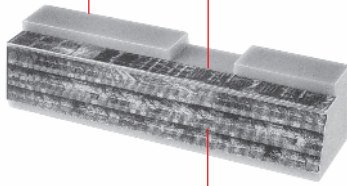


n

n

silber
silver
argent
zilver

1/10 Deco 5



Deco 6

p

silber
silver
argent
zilver

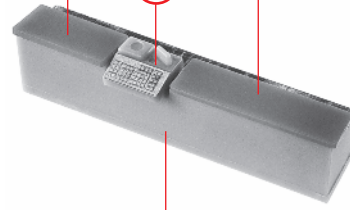
1/12



Deco 14

q

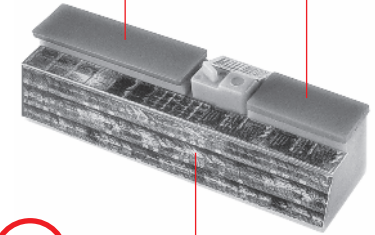
4/19 **q** 4/20



p

r

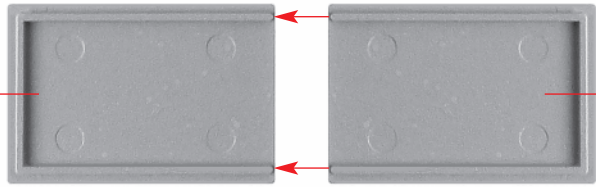
Deco 16 Deco 15 **11**



r

s

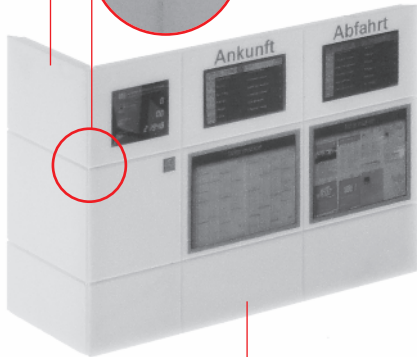
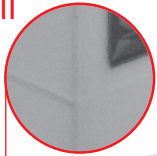
7/7



7/7

t

7/6 II



7/5 I

u

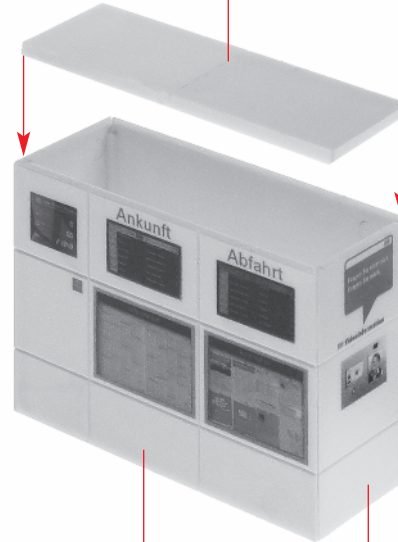
7/6 I



7/5 II

v

t



u

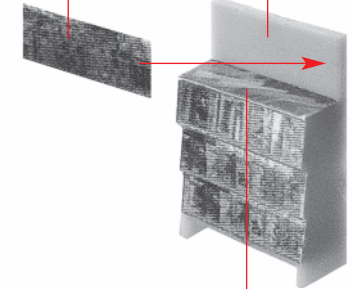
w

v

silber
silver
argent
zilver

1/9

Deco 19



x

4 x Deco 20

12

I

x

n

o

j

Q

o

k

s

w

i

y

S

e

R

U

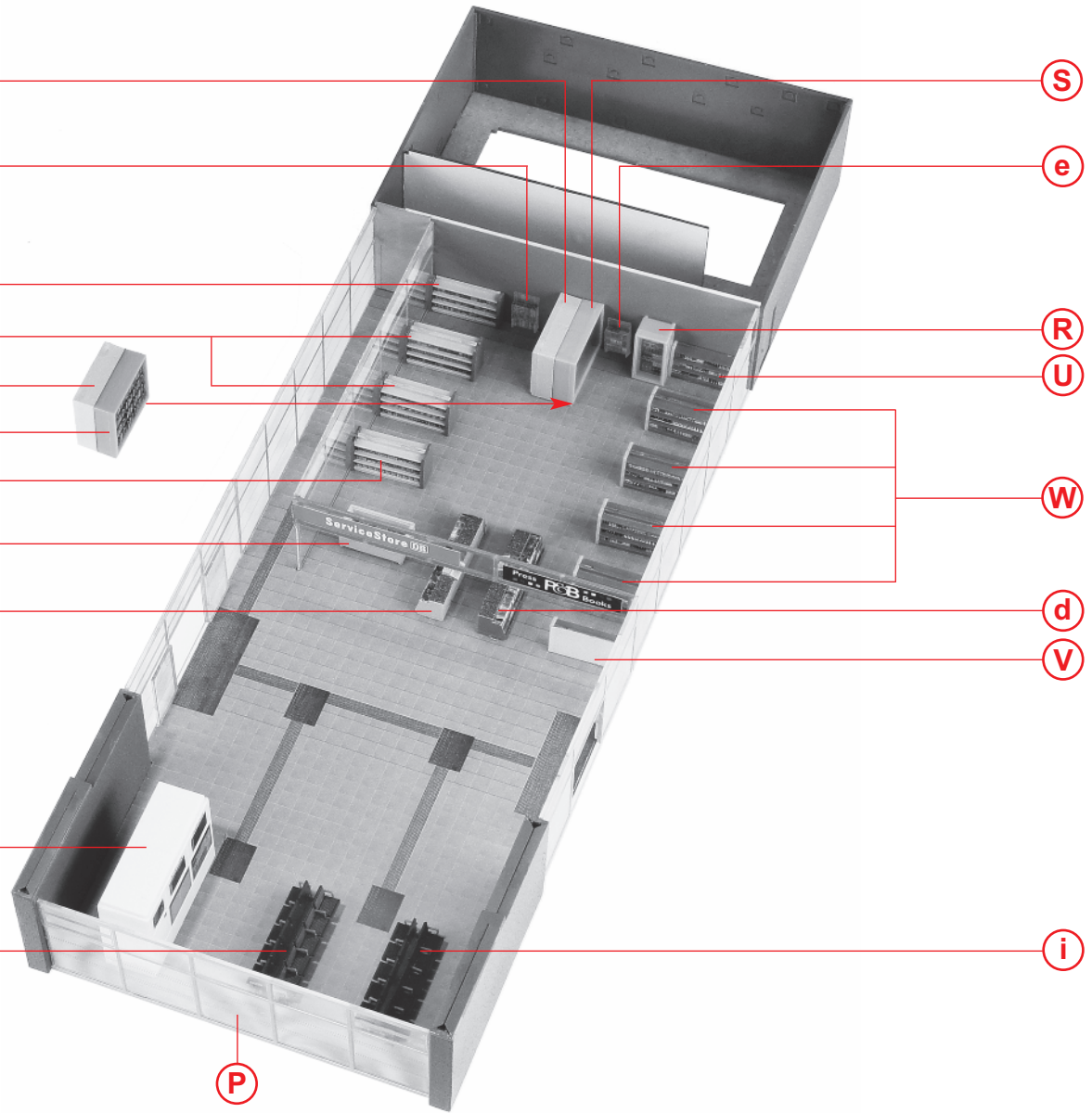
W

d

V

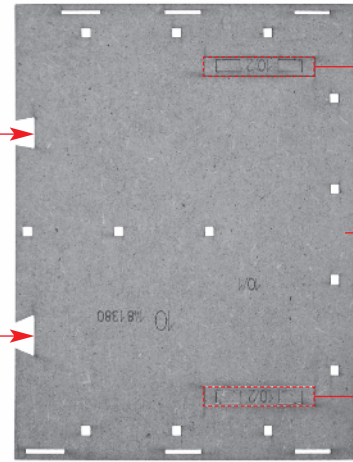
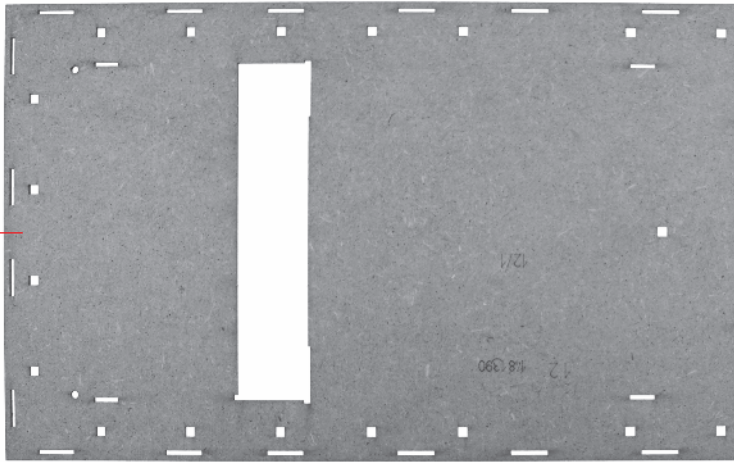
i

P



Lasercut-Kleber verwenden.
Use Lasercut glue.
Utilisez la colle Lasercut.
Gebruik Lasercutlijm.

12/1



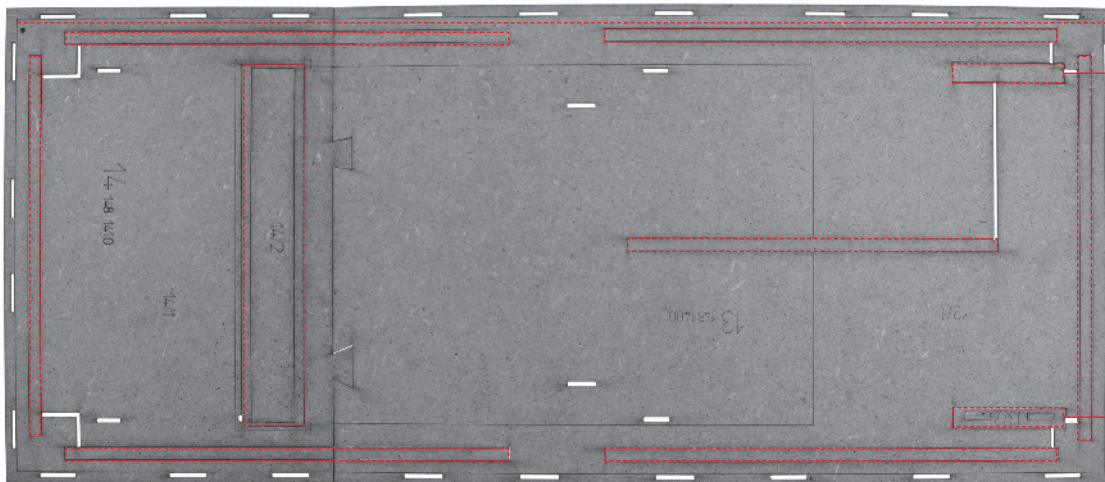
heraustrennen
rip out
retirer
eruit nemen

13

10/1

heraustrennen
rip out
retirer
eruit nemen

A



heraustrennen
rip out
retirer
eruit nemen

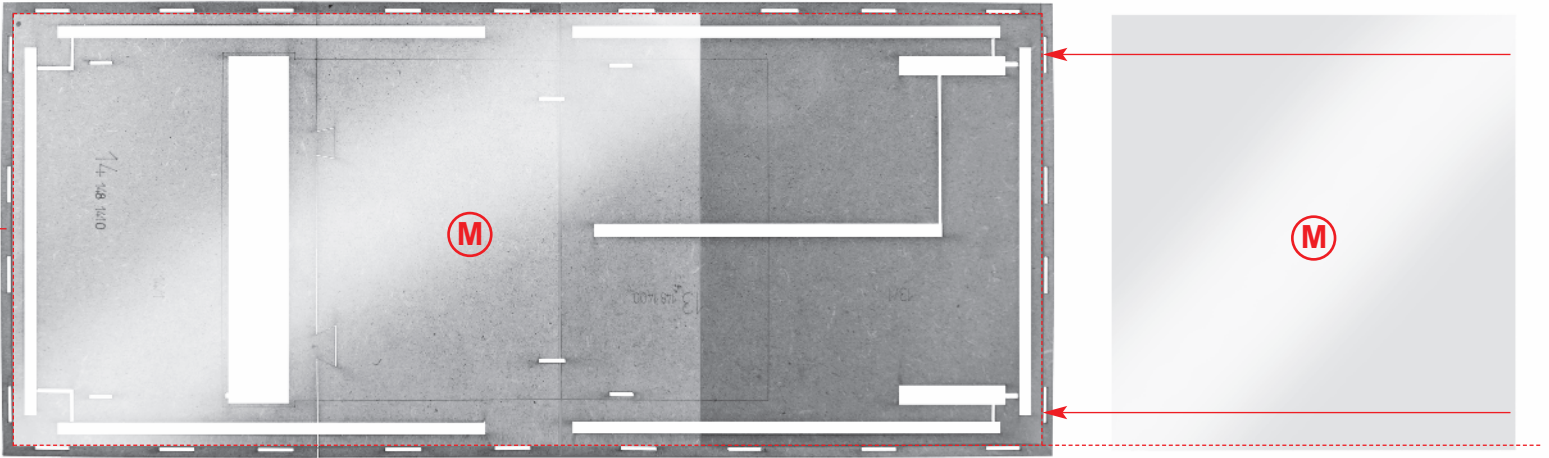
13/1

heraustrennen
rip out
retirer
eruit nemen

B

14

B



Die Folien mit Klebestreifen fixieren und entlang der schwarzen Linien mit Lineal und Messer genau ausschneiden (nur Folie).

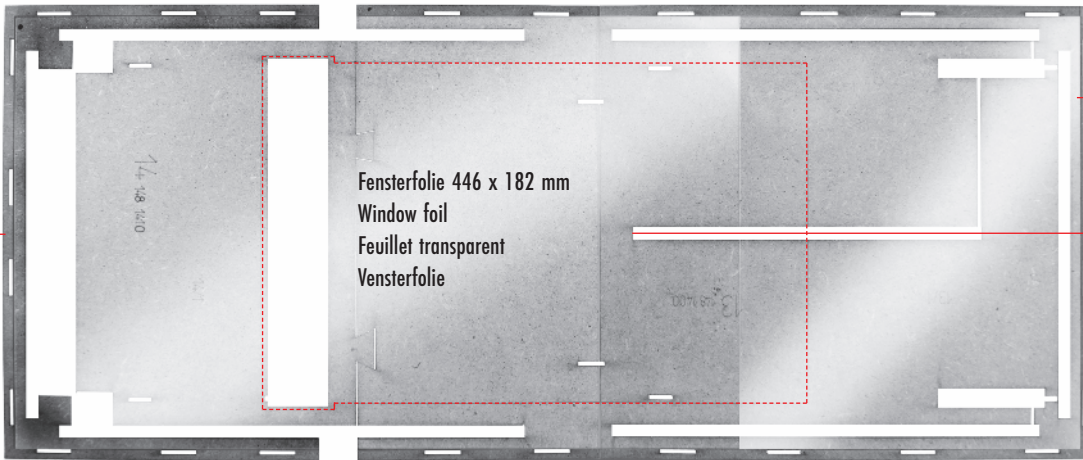
Fix the plastic sheets using adhesive tape and accurately cut it out along the black lines using ruler and knife (plastic sheet only).

Fixer la feuilles avec un ruban adhésif et la découper de façon précise le long de la lignes noire à l'aide d'une règle et d'un couteau.

Folien met plakstrook fixeren en langs de zwarte lijnes met behulp van lineaal en mes precies uitsnijden.

14/1

C



Fensterfolie herausnehmen, siehe Seite 20!

Remove window foil, see page 20!

Sortir feuillet transparent, voir page 20 !

Vensterfolie meenemen, zie pagina 20!

heraustrennen

rip out

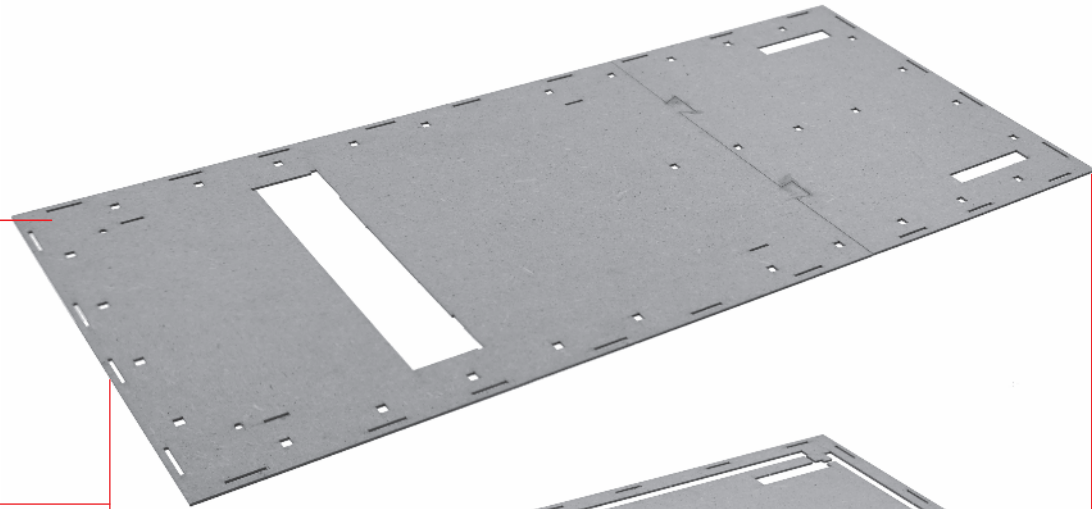
retirer

eruit nemen

Lasercut-Kleber verwenden.
Use Lasercut glue.
Utilisez la colle Lasercut.
Gebruik Lasercutlijm.

A

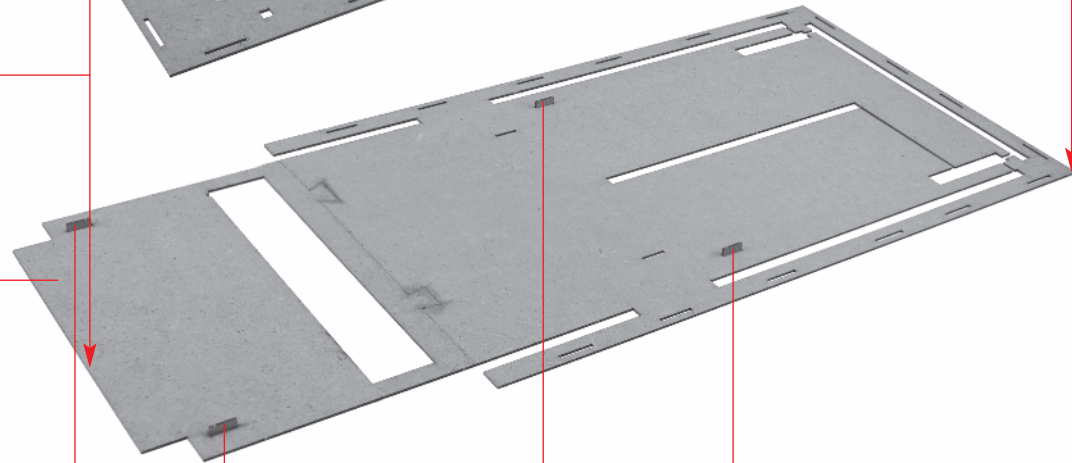
Nummern nach unten!
Numbers downwards!
Numbers vers le bas !
Numbers naar Beneden!



Klebestellen gut abtrocknen lassen!
Allow glue joints to dry well!
Laisser bien sécher les points de collage!
Alle gelijmde punten goed laten drogen!

C

Nummern nach unten!
Numbers downwards!
Numbers vers le bas !
Numbers naar Beneden!



D

10/2

10/2

10/2

10/2



Achtung: zum Brechen der Lichtleiste die genaue Position ermitteln, die Lichtleiste kann nicht beliebig eingelegt werden.

Caution: to break the light strip determine the exact position, the light strip cannot be placed arbitrarily.

Attention : pour casser la rampe d'éclairage, déterminer la position exacte, on ne peut pas placer la rampe de façon arbitraire.

Let op: voor het breken van de verlichtingstrip de juiste positie bepalen, de verlichtingstrip kan niet overal geplaatst worden.

3 x Art. Nr. 180654

liegt nicht bei
not included
non jointe
niet bijgevoegd

Lichtleiste mit Klebestreifen fixieren!
Fix light strips with adhesive tape!
Fixert la rampe d'éclairage avec du ruban adhésif !
Verlichtingstrip met plakband vast te stellen!

Lasercut-Kleber verwenden.
Use Lasercut glue.
Utilisez la colle Lasercut.
Gebruik Lasercutlijm.

14/1

D

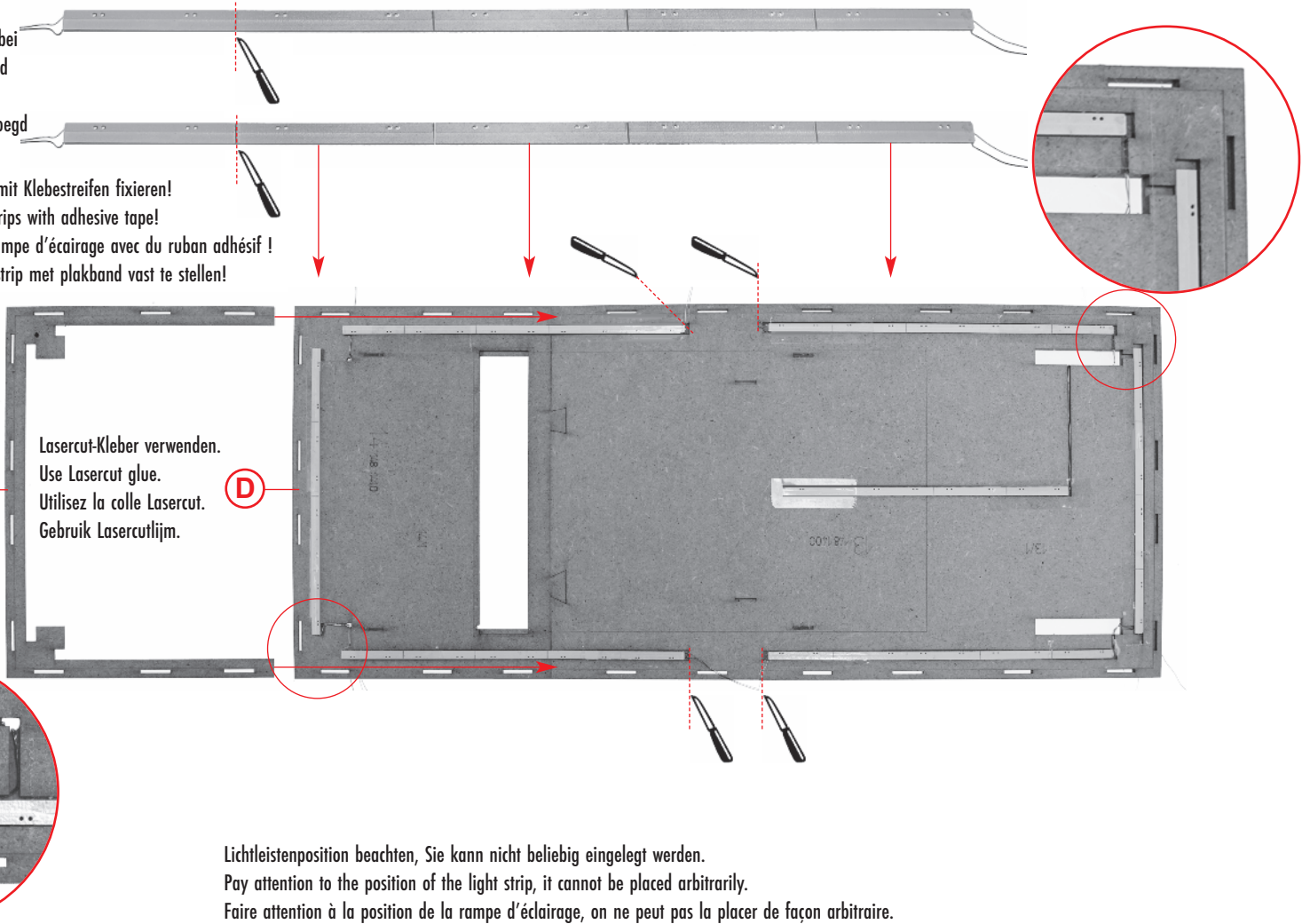
E

Lichtleistenposition beachten, Sie kann nicht beliebig eingelegt werden.

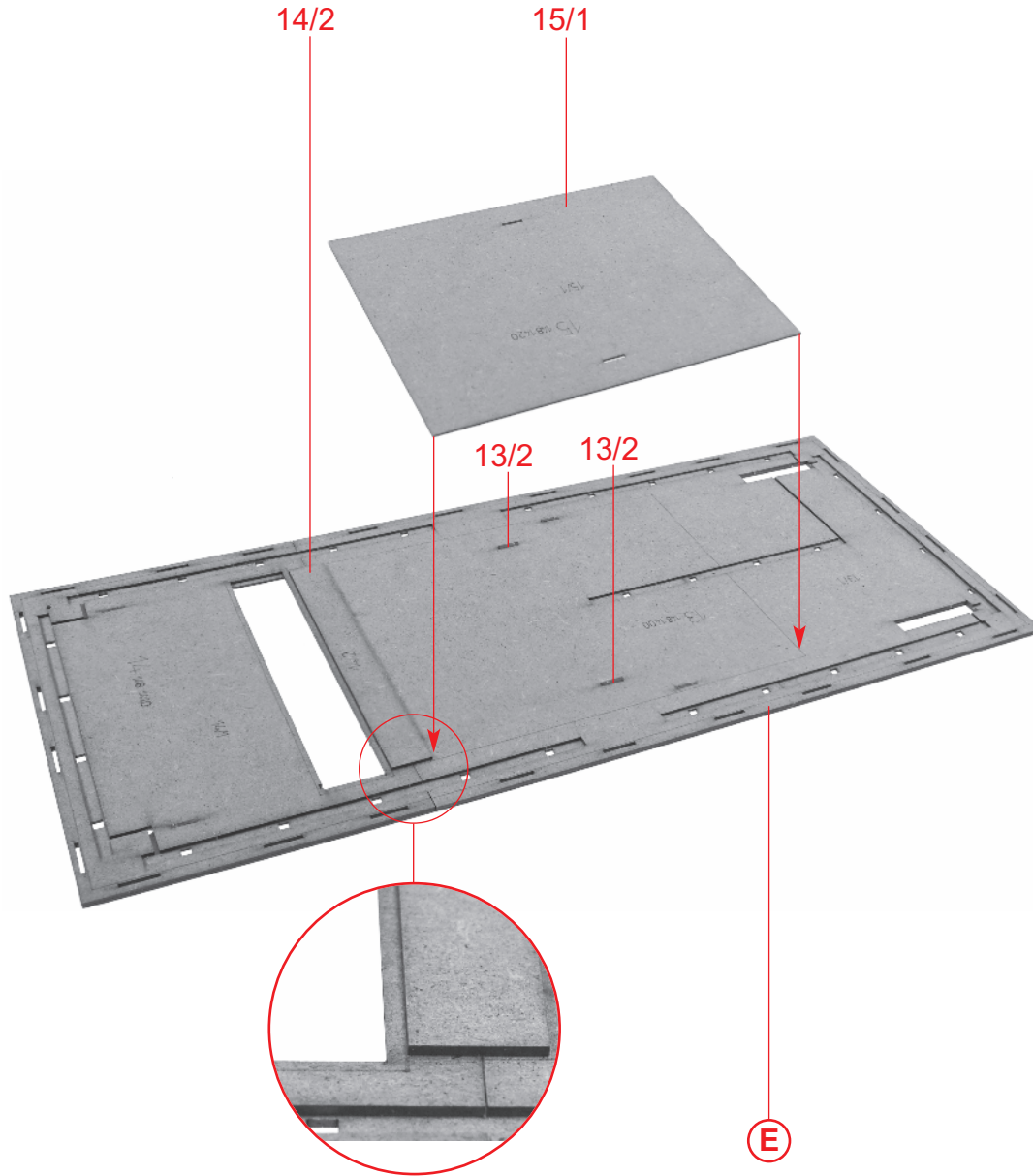
Pay attention to the position of the light strip, it cannot be placed arbitrarily.

Faire attention à la position de la rampe d'éclairage, on ne peut pas la placer de façon arbitraire.

Verlichtingstrip positie in de gaten houden, deze kan niet overal geplaatst worden.



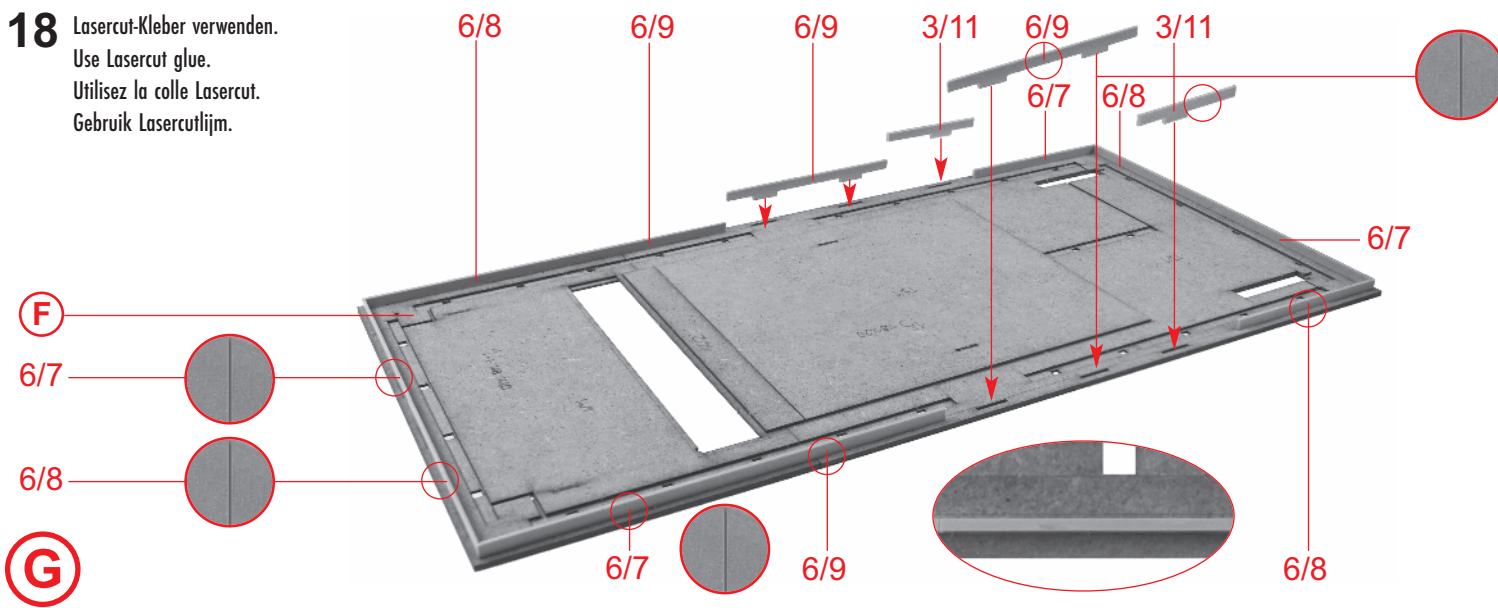
Lasercut-Kleber verwenden.
Use Lasercut glue.
Utilisez la colle Lasercut.
Gebruik Lasercutlijm.



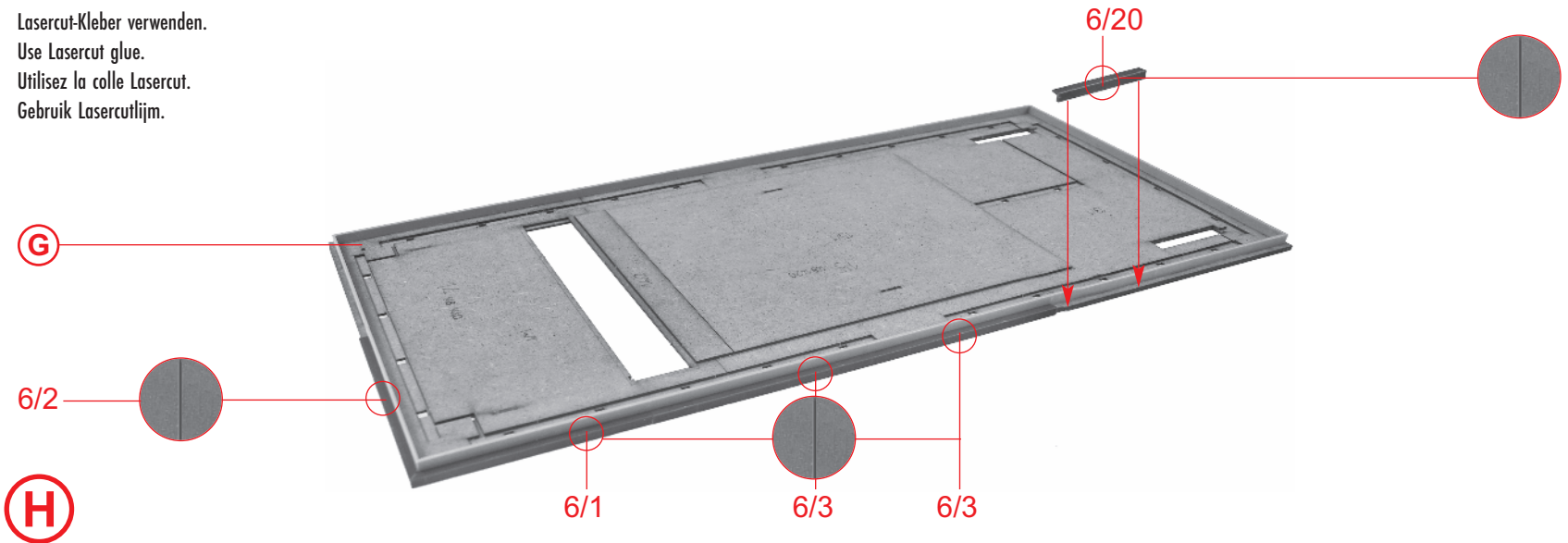
F

E

18 Lasercut-Kleber verwenden.
Use Lasercut glue.
Utilisez la colle Lasercut.
Gebruik Lasercutlijm.



Lasercut-Kleber verwenden.
Use Lasercut glue.
Utilisez la colle Lasercut.
Gebruik Lasercutlijm.



Lasercut-Kleber verwenden.
Use Lasercut glue.
Utilisez la colle Lasercut.
Gebruik Lasercutlijm.

H

6/2

I

Lasercut-Kleber verwenden.
Use Lasercut glue.
Utilisez la colle Lasercut.
Gebruik Lasercutlijm.

6/20

6/3

6/3

6/2

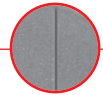
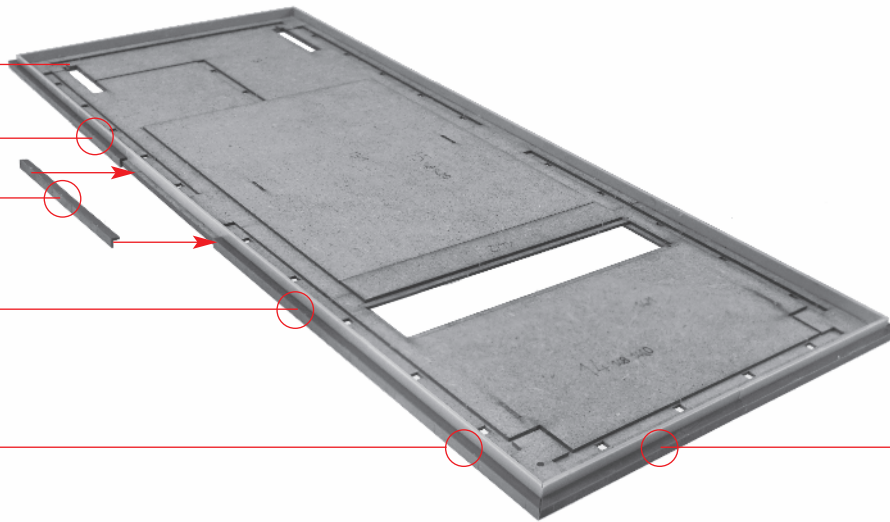
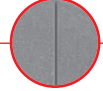
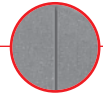
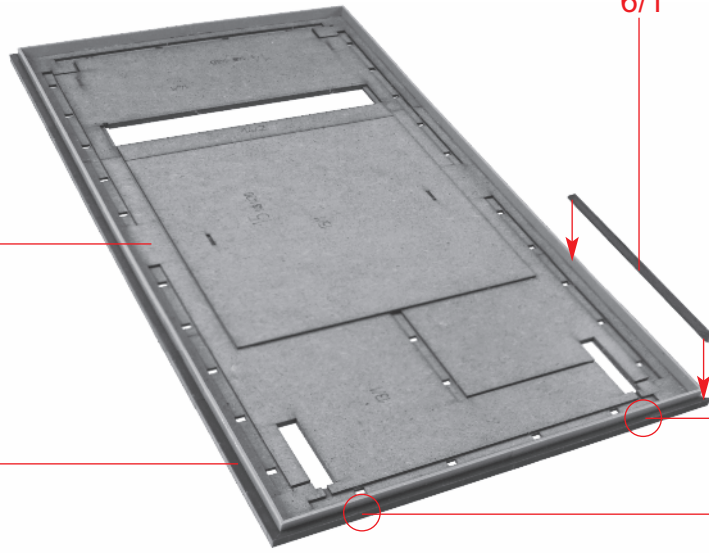
J

6/1

6/2

6/1

6/1

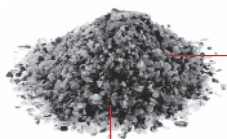


Art. Nr. 170659 liegt nicht bei
not included
non jointe
niet bijgevoegd



Fensterfolie 446 x 182 mm
Window foil
Feuillet transparent
Vensterfolie

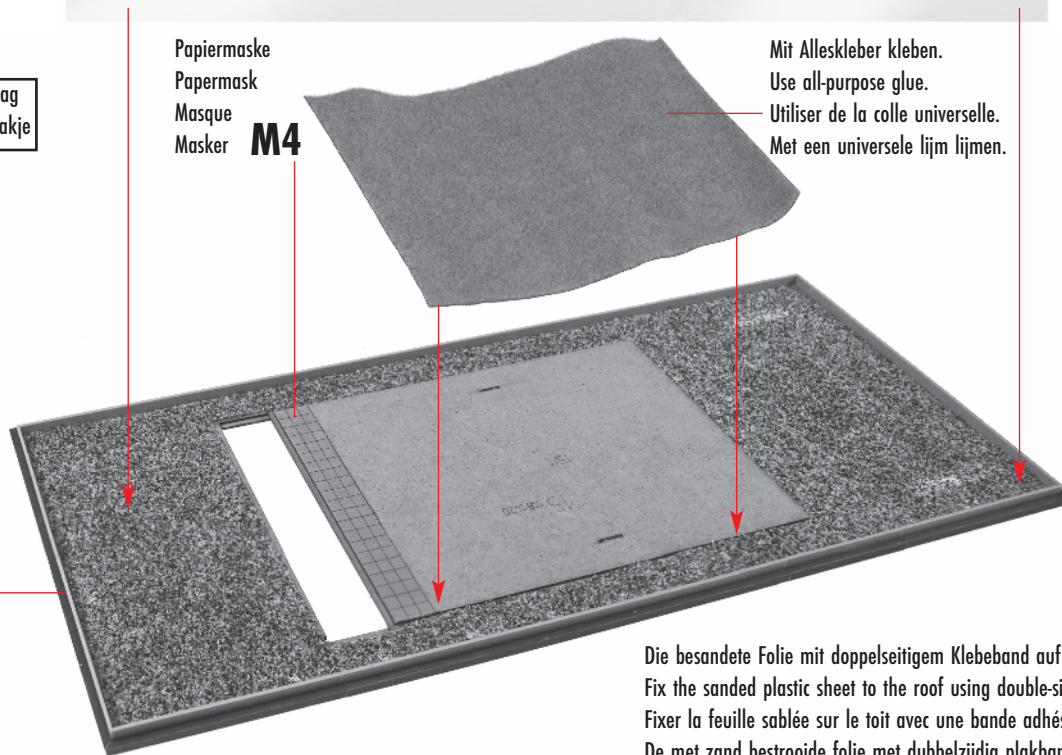
siehe Seite 14!
see page 14!
voir page 14!
zie pagina 14!



Inhalt	Tüte	Contents	bag
Contenu	sachet	Inhoud	zakje

Papiermaske
Papermask
Masque
Masker **M4**

Mit Alleskleber kleben.
Use all-purpose glue.
Utiliser de la colle universelle.
Met een universele lijm lijmen.



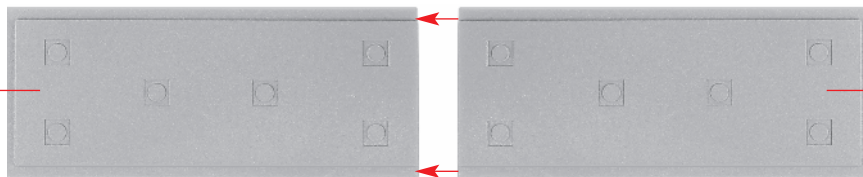
Die besandete Folie mit doppelseitigem Klebeband auf dem Dach fixieren.
Fix the sanded plastic sheet to the roof using double-sided adhesive tape.
Fixer la feuille sablée sur le toit avec une bande adhésive double face.
De met zand bestrooide folie met dubbelzijdig plakband op het dak plakken.

J

K

3/8

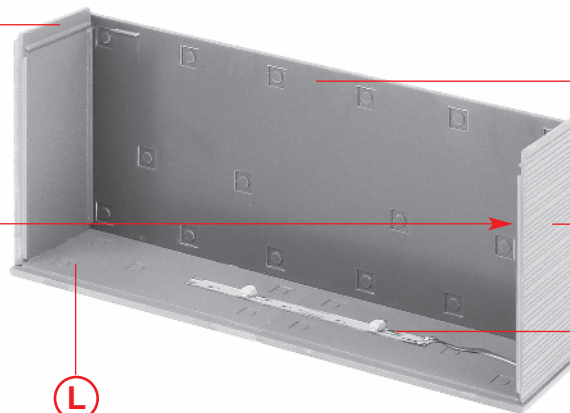
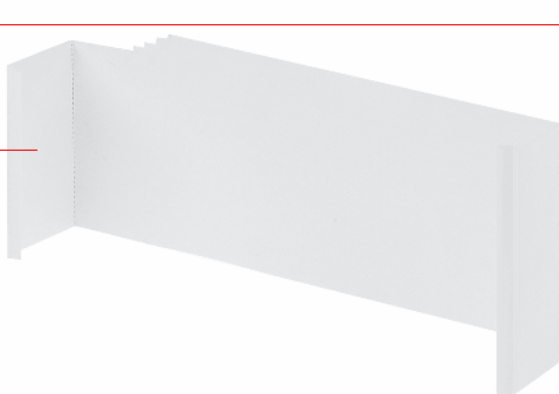
3/8



L

3/7

Papiermaske
Papermask
Masque
Masker **M2**



8/3

3/7

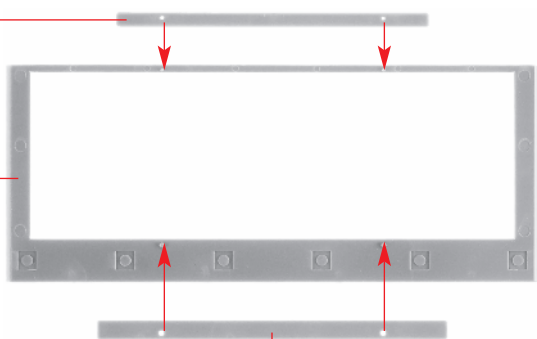
Art.-Nr. 180654 liegt nicht bei
not included
non jointe
niet bijgevoegd

L

M

8/5

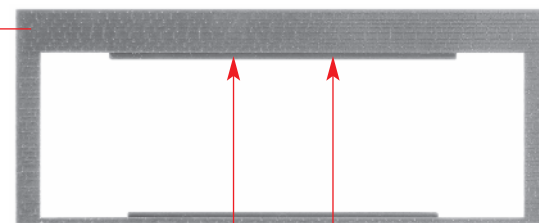
8/2



8/4

N

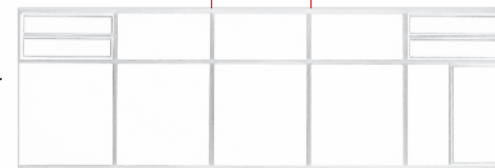
N



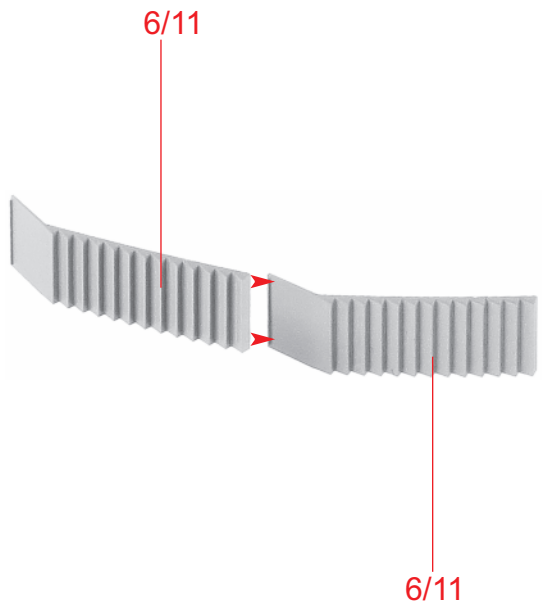
Rahmen vorne / außen
Frame front / outside
Cadre devant / extérieur
Ramen voor / buiten

O

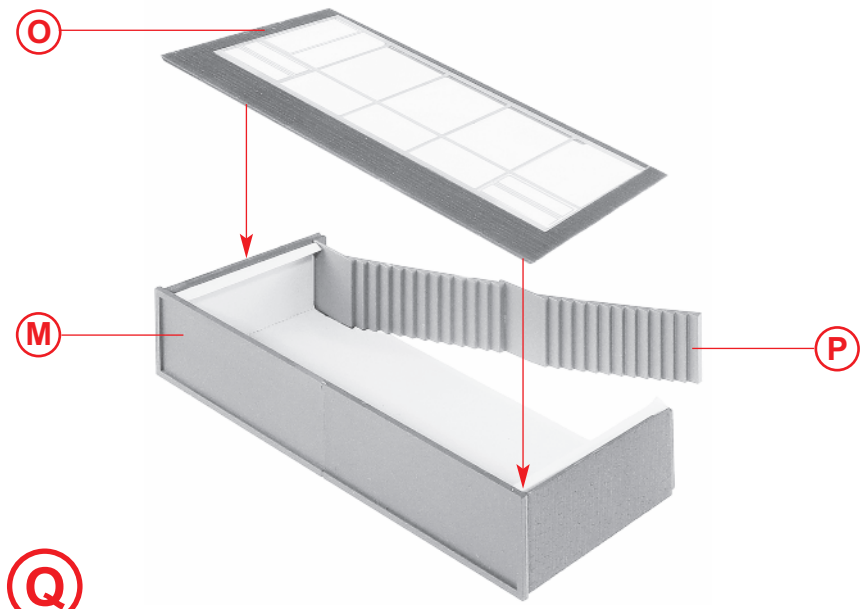
7/1 II



22



P



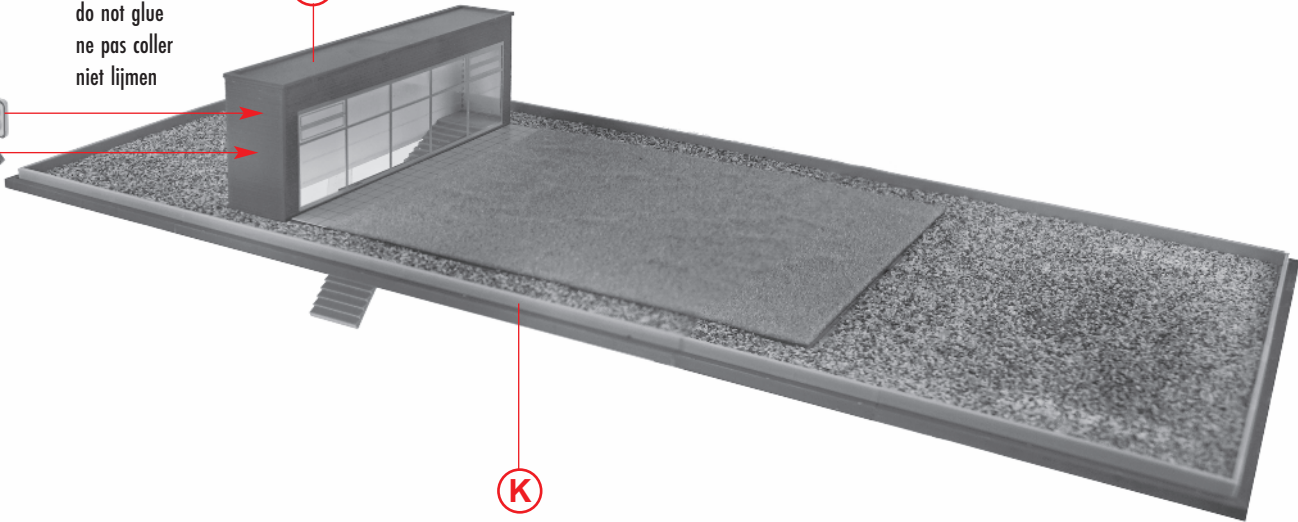
Q

nicht kleben
do not glue
ne pas coller
niet lijmen

7/8
3/9

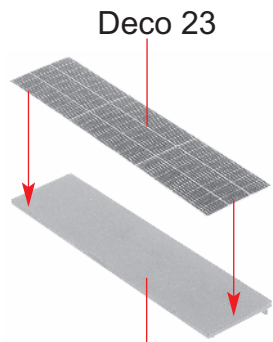


Q

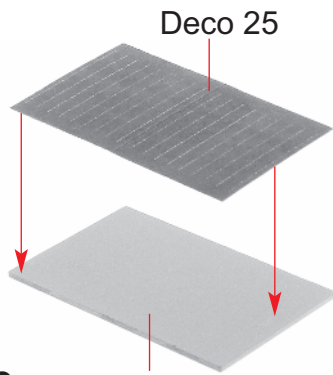


R

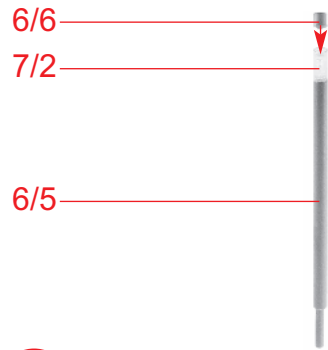
K



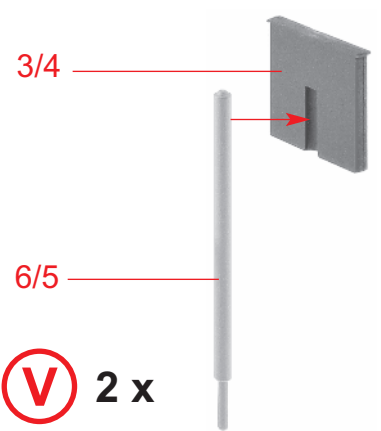
S 18 x 6/15



T 3 x 6/17

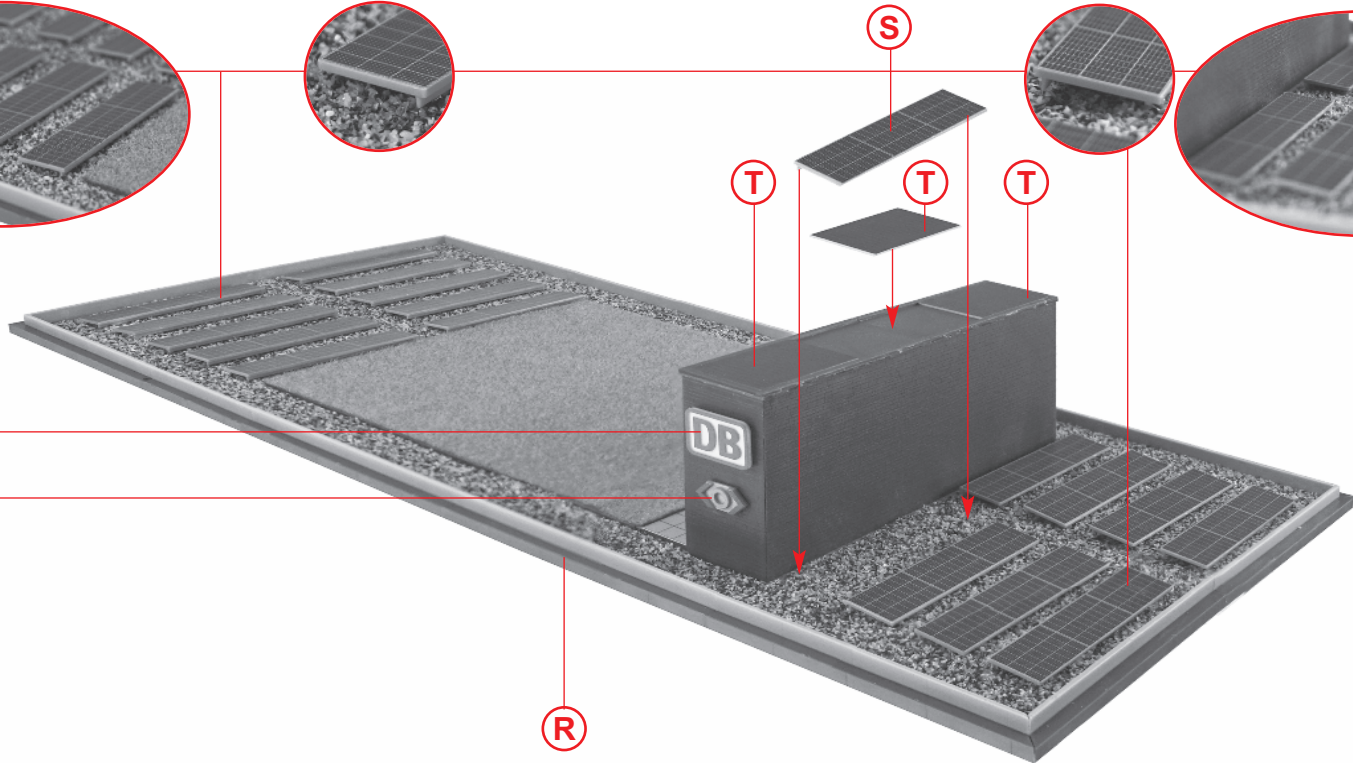
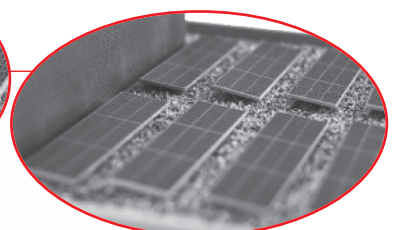
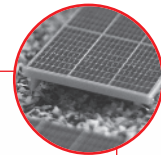
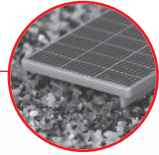
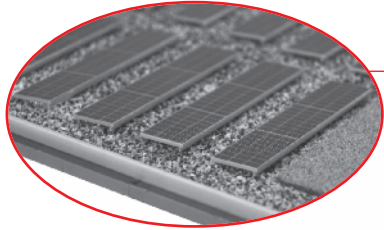


U 5 x



V 2 x

23



7/8

3/9

W

R

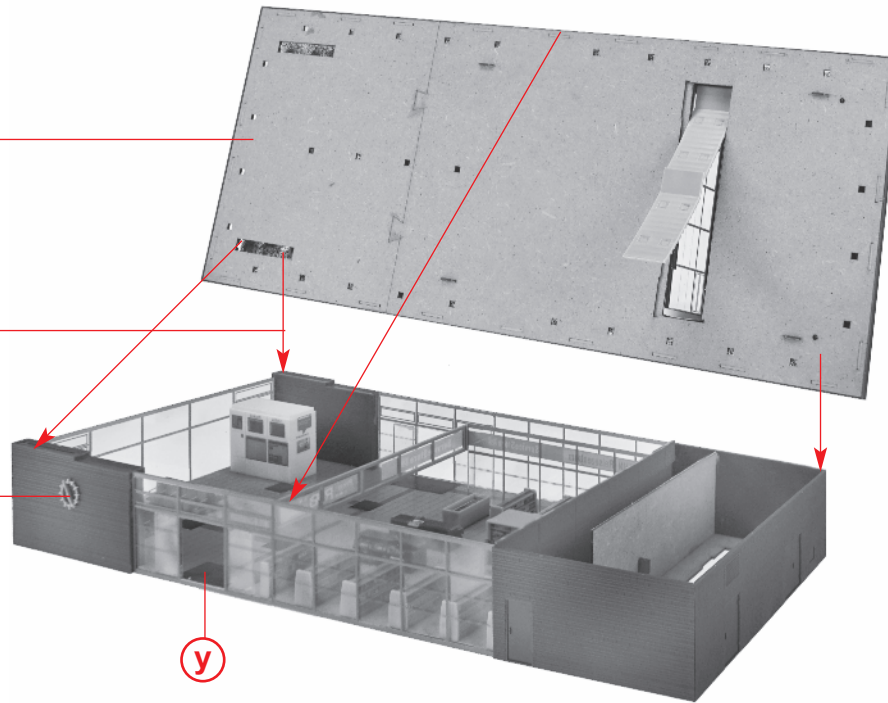
24

W

nicht kleben
do not glue
ne pas coller
niet lijmen

Kabelverlegung
Installation of cables
Installation des cables
Montage van de kabel

6/10

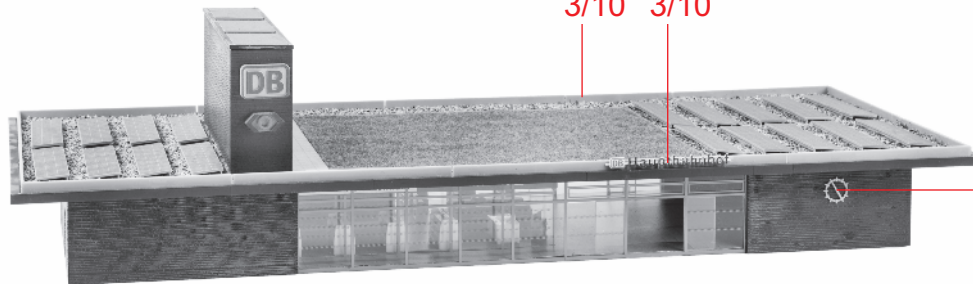


X

y

3/10 3/10

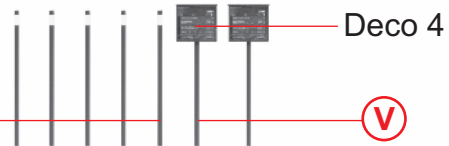
6/10



Y

U

V



Deco 4