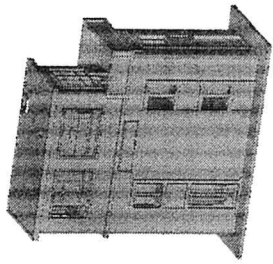


Art. S1501, 61502, 61503, 61504 Kit posto di blocco moderno



Prima del montaggio si consiglia di identificare esattamente tutti i pezzi componenti il kit; nei punti di giunzione sono previsti opportuni scassi o battute in modo da facilitare il montaggio ed ottenere il miglior risultato estetico.

Data la presenza di parti di piccole dimensioni si raccomanda la massima attenzione, soprattutto in presenza di bambini o animali. Smaltire eventuali parti non utilizzate secondo la normativa vigente.

Le parti in cartone o legno possono essere incollate con normale colla vinilica o simile, per le parti in resina si consiglia un adesivo cianoacrilico gel.

Dopo l'incollaggio mantenere i pezzi pressati fino alla completa essiccazione dell'adesivo.

1) Verniciare con i colori desiderati le seguenti parti:

- Pareti esterne frontali e laterali (5 pz.), piu' larghe e prive degli incastri;
- Balcone e relativo marcapiano, cornici finestroni e modanature finestre;
- Componenti dell'eventuale arredamento interno (scale, piano, banco di manovra);
- Piano tetto e relativa cornice, camino e relativa cornice, basamento.

Per evitare deformazioni si raccomanda di colorare le parti in cartone su entrambi i lati.

Si suggerisce l'uso di colori acrilici, a tempera o al quarzo per avere un aspetto realistico; sconsigliati gli smalti per il loro aspetto finale lucido. Sulle parti in cartone si consiglia la stesura a rullino.

2) Comporre, se necessario, le pareti (rif. figura 1 e 2)

Osservando attentamente il disegno d'insieme ed il dettaglio in figura 2 per quanto riguarda le pareti laterali grandi, assemblare le pareti esterne; ognuna di esse e' composta da quattro parti (dall'esterno all'interno):

- Parete esterna in cartone [fig.1, 1], precedentemente colorata;
- Foglio ad imitazione dei serramenti [fig.1, 2];
- Foglio PVC trasparente [fig.1, 3];
- Controparete interna in cartone [fig.1, 4], con incastri sporgenti sul lato inferiore.

Curare l'allineamento e la centratura dei vari strati, che vanno allineati inferiormente a meno degli incastri (che devono sporgere dal filo inferiore), mentre eventuali differenze di larghezza (per creare le battute necessarie per l'assemblaggio finale) devono essere simmetriche; il filo superiore della parete esterna deve risultare piu' basso di circa 1mm rispetto a quella interna. In ogni caso verificare la centratura delle aperture di finestre e porte.

Montare e fissare le modanature [5,6] sfruttando gli incastri predisposti sulle pareti; prestare attenzione ai diversi tipi (porta + finestra, due finestre, una finestra), differenti per il tipo di incastro presente. Montare e fissare le cornici dei finestroni superiori [7].

3) Premontare il tetto (rif. figura 3)

Incollare il piano [1] alla cornice [2] posizionandolo nell'apposita sede nella parte superiore, incollare quindi il rinforzo [3] alla parte inferiore del piano mantenendolo centrato rispetto alla cornice.

4) Assemblare la struttura (rif. figura 4)

Posizionare senza incollarle sul basamento [1] le pareti esterne inferiori [2, 3, 4] complete usando come dima gli incastri presenti. Dopo aver verificato la perfetta squadratura bloccare con colla le tre pareti come indicato in fig.3 (non incollare la quarta parete se si intende montare l'arredamento interno dei piani terra e primo) mantenendo il tutto in posizione fino all'asciugatura dell'adesivo. Non montando gli interni e l'illuminazione e' possibile incollare tutte le quattro pareti.

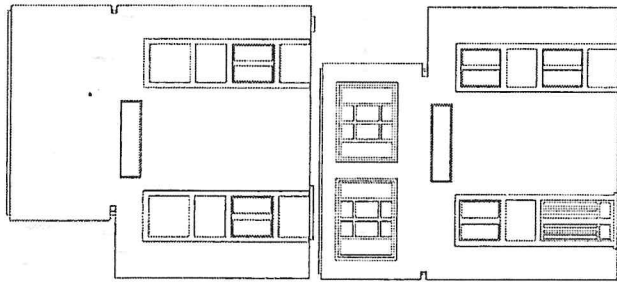


Fig. 1

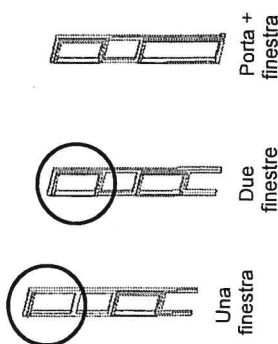


Fig. 2

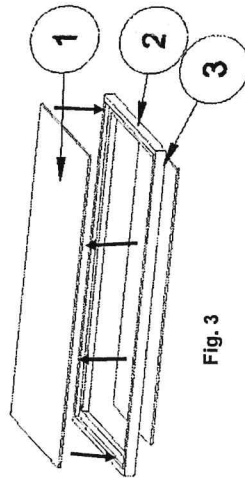


Fig. 3

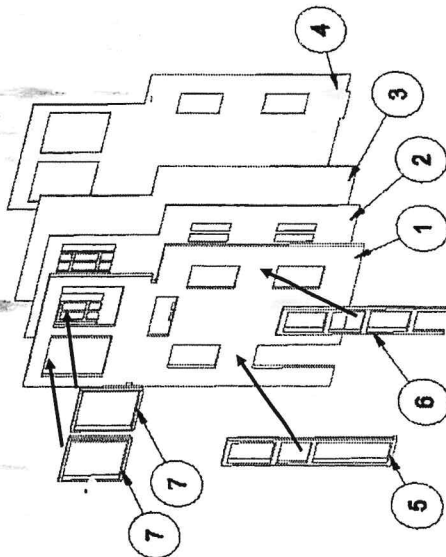


Fig. 4

5) Facoltativo: montare arredamento ed illuminazione interna (rif. fig. 5)

Preparare i LED saldando a ciascuno dei due terminali uno spezzone di filo di rame di circa 20 cm. Per illuminare il piano terra fissare alla parte inferiore del pavimento del primo piano [2] uno o due LED avendo cura di non intorchiare con gli interni; i fili dei LED verranno fatti passare all'interno della riproduzione della canna fumaria fino a sotto la base prima di incollare la scala al piano.

Tenendo come riferimento il foro presente sulle tre parti ed usando un tondino da circa 2mm come riscontro, posizionare ed incollare le due rampe di scale [1, 3] ed il pavimento del primo piano [2] facendo passare gli eventuali fili dell'illuminazione come indicato prima.

Come per il piano terra, incollare sotto il pavimento del balcone [4] uno o due LED per l'illuminazione del primo piano.

Incollare sotto il tetto [5] uno o due LED per l'illuminazione del secondo piano.

NOTA: Prima di procedere verificare il corretto funzionamento di tutti i punti luce inserendo la resistenza fornita in serie all'alimentazione dei LED ed alimentando il tutto con 12-15 Vcc. **NON collegare direttamente i LED alla sorgente di alimentazione.**

Completare gli interni fissando eventuali particolari o figure nei piani inferiori.

6) Completare il montaggio (rif. figg. 6 e 7)

Posizionare l'arredamento [fig. 6, 3] all'interno del fabbricato incastrandolo nelle apposite asole e verificare, senza per ora fissarli, il corretto posizionamento del balcone e della quarta parete.

Montare le varie parti come indicato in fig. 6 facendo passare tutti i fili nella canna fumaria e posizionare il balcone.

Prestando attenzione all'allineamento superiore incollare la quarta parete principale [5], incollare il balcone [4] incastrandone le estremità nelle apposite sedi ed infilando l'incastro posteriore nell'asola presente sulla parete opposta; fissare la rimanente parete [6].

Sistemare il banco di manovra [fig. 7, 4] nella posizione desiderata, completare il piano superiore con eventuali accessori o figure.

Infilare i fili dell'illuminazione, se presente, nella canna fumaria fino a farli uscire dalla parte inferiore del fabbricato, posizionare il tetto negli incastri previsti in alto e fissarlo con quattro punti di colla sugli angoli.

Dopo aver sistemato ed allineato i fili incollare il fabbricato sulla base

7) Rifiniture finali (rif. fig. 7)

Montare i pluviali [1]: adattare, se necessario, la lunghezza dei tondini e fissarli incastrandoli da una parte nei fori presenti sulla base e dall'altra nelle sedi previste sotto il balcone e nella cornice del tetto; in caso aprire i fori con una punta da 1mm.

Incollare il marcapiano [2] in posizione sfruttando gli incastri presenti sulle pareti ed incastrandolo i pluviali nelle sedi predisposte.

Incollare la ghiera di base del camino ed il camino in corrispondenza del foro presente sulla copertura del tetto [6].

Incollare le tabelle [3] nelle apposite sedi.

Ritoccare, se necessario, la verniciatura ed incollare targhe ed eventuali altri accessori.

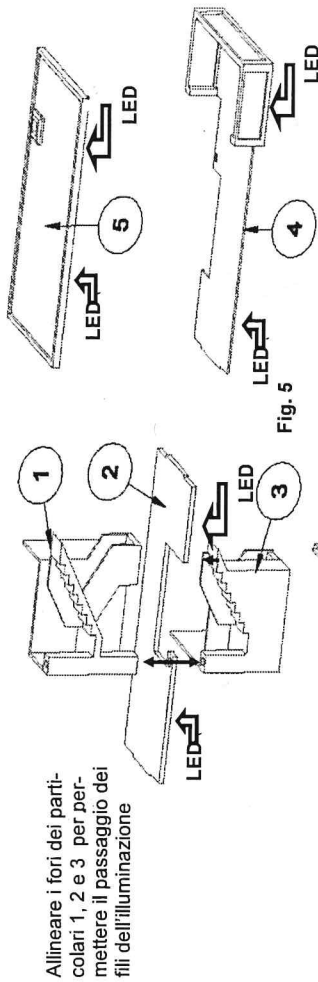


Fig. 5

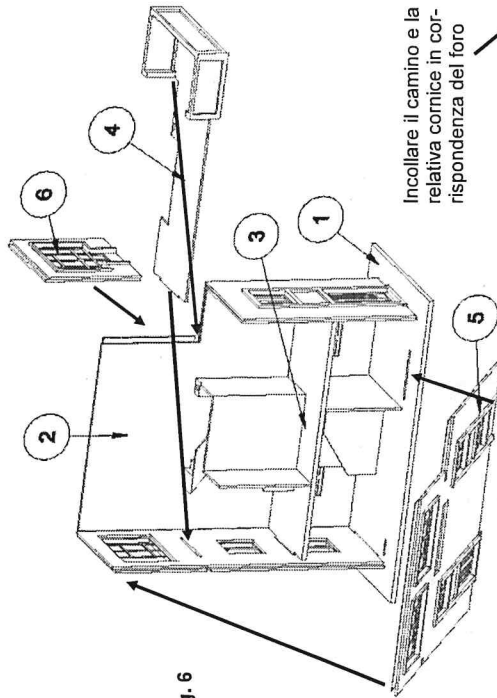


Fig. 6

Incollare il camino e la relativa cornice in corrispondenza del foro

Allineare il foro del particolare [5] con quello sottostante per permettere il passaggio dei fili dell'illuminazione

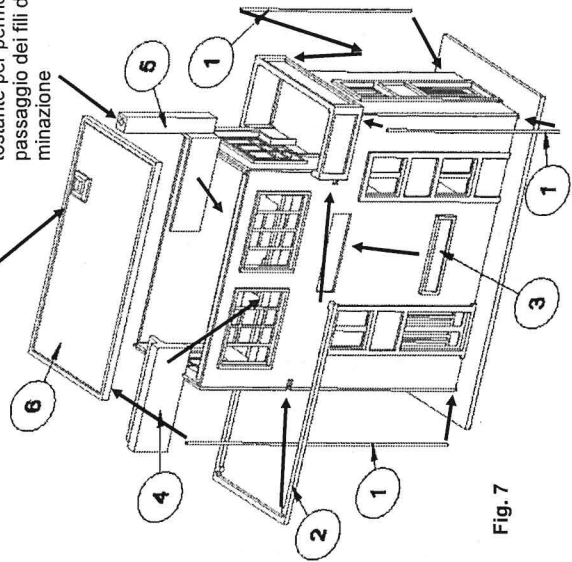


Fig. 7

Posizionare il banco di manovra [4] all'interno della sala.

Fissare il marcapiano negli incastri

Infilare i pluviali [1] cal basso passando nei fori presenti sulla base ed infilarli nelle sedi presenti sotto il balcone e nella cornice del tetto.